

ПРОИЗВОДИТЕЛЬ СОЕДИНИТЕЛЬНОЙ И РЕГУЛИРУЮЩЕЙ АРМАТУРЫ  
VÝROBCE NEREZOVÝCH POTRUBNÍCH SYSTÉMŮ

## СПЕЦИАЛЬНАЯ АРМАТУРА И ДЕТАЛИ SPECIÁLNÍ ARMATURY A DÍLY



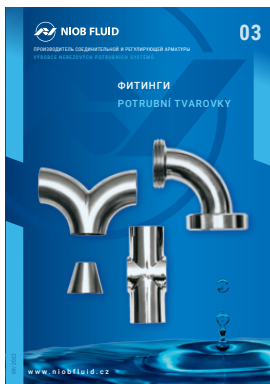
**02** СОЕДИНИТЕЛЬНАЯ АРМАТУРА  
 SPOJOVACÍ ARMATURY



**06** ЛЮКИ И КРЫШКИ  
 VLEZY A PRŮLEZY



**03** ФИТИНГИ  
 POTRUBNÍ TVAROVKY



**07** ПРИНАДЛЕЖНОСТИ  
 PŘÍSLUŠENSTVÍ



**04** РЕГУЛИРУЮЩАЯ АРМАТУРА  
 REGULAČNÍ ARMATURY



**08** АРМАТУРА С РУБАШКОЙ  
 DVOUPLÁŠŤOVÉ ARMATURY



**05** СПЕЦИАЛЬНАЯ АРМАТУРА И ДЕТАЛИ  
 SPECIÁLNÍ ARMATURY A DÍLY

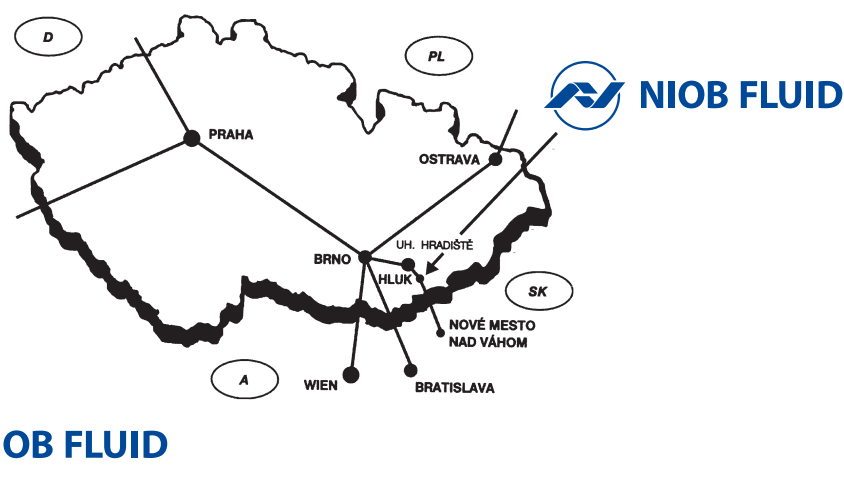


**09** ДЕТАЛИ ДЛЯ АСЕПТИКИ  
 ASEPTICKÝ PROGRAM



Компания NIOB FLUID специализируется на производстве соединительной, регулирующей и запорной арматуры из нержавеющей стали, которые используются прежде всего в транспорте жидкостей в пищевой, химической и фармацевтической промышленности. Одновременно она является также поставщиком продольно сварных труб и трубных фасонных частей из того же материала. Запорные заслонки поставляются стандартно с механическим управлением, но по желанию заказчика возможно также поставить пневматическое или электрическое управление.

Společnost NIOB FLUID s.r.o. je výrobce zaměřený na výrobu spojovacích, uzavíracích a regulačních armatur z nerezových ocelí. Tyto armatury jsou určeny především pro přepravu tekutin v potravinářském, chemickém a farmaceutickém průmyslu. Je současně také dodavatelem potrubních tvarovek a dalších dílů potřebných pro potrubní rozvody a komponentů pro nádrže jako jsou víka, průřezy, stavoznaky a další komponenty.

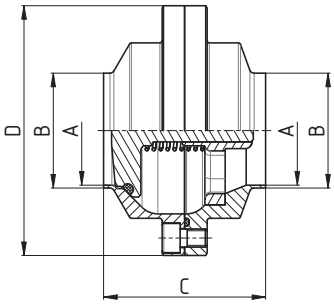


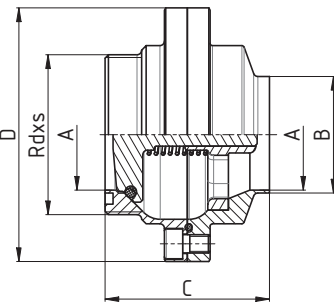
NIOB FLUID s. r. o.

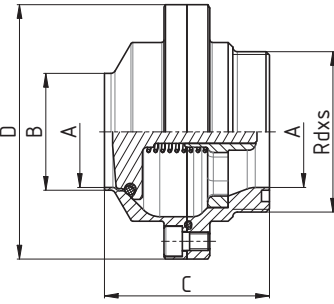
Ostrožská 1003, 687 25 Hluk, Czech Republic

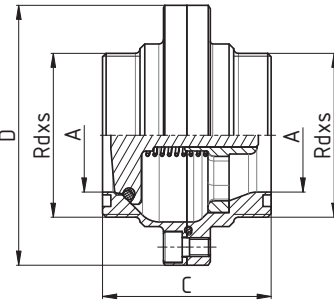
Phone: +420 572 419 822 – 8, Fax: +420 572 419 868

E-mail: [marketing@niobfluid.cz](mailto:marketing@niobfluid.cz), [www.niobfluid.cz](http://www.niobfluid.cz)

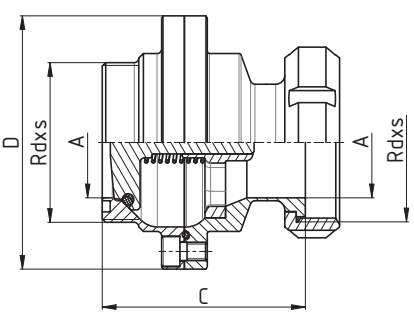
Обратный клапан С - С Zpětný ventil S - S	<b>5060D</b>	Размеры • Rozměry										
	<b>SMS</b>	<b>DN</b>	<b>A</b>	<b>B</b>	<b>C</b>	<b>D</b>	<b>E</b>	<b>F</b>	<b>G</b>	<b>H</b>	<b>Rd x s</b>	<b>kg</b>
		25	22,5	25	64	87						
		38	35,5	38	72	98						
		51	48,5	51	72	111						
		63,5	60,5	63,5	76	128						
		76	72,9	76,1	96	144						

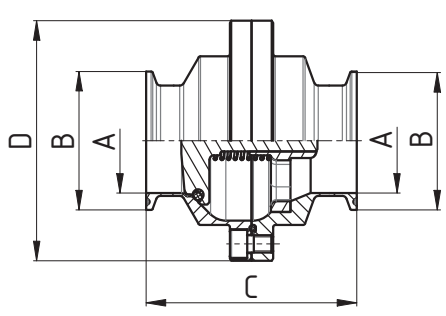
Обратный клапан P - C Zpětný ventil G - S	<b>5061D</b>	Размеры • Rozměry										
	<b>SMS</b>	<b>DN</b>	<b>A</b>	<b>B</b>	<b>C</b>	<b>D</b>	<b>E</b>	<b>F</b>	<b>G</b>	<b>H</b>	<b>Rd x s</b>	<b>kg</b>
		25	22,5	25	64	87					40x1/6"	
		38	35,5	38	72	98					60x1/6"	
		51	48,5	51	72	111					70x1/6"	
		63,5	60,5	63,5	76	128					85x1/6"	
		76	72,9	76,1	96	144					98x1/6"	

Обратный клапан С - P Zpětný ventil S - G	<b>5062D</b>	Размеры • Rozměry										
	<b>SMS</b>	<b>DN</b>	<b>A</b>	<b>B</b>	<b>C</b>	<b>D</b>	<b>E</b>	<b>F</b>	<b>G</b>	<b>H</b>	<b>Rd x s</b>	<b>kg</b>
		25	22,5	25	64	87					40x1/6"	
		38	35,5	38	72	98					60x1/6"	
		51	48,5	51	72	111					70x1/6"	
		63,5	60,5	63,5	76	128					85x1/6"	
		76	72,9	76,1	96	144					98x1/6"	

Обратный клапан P - P Zpětný ventil G - G	<b>5063D</b>	Размеры • Rozměry										
	<b>SMS</b>	<b>DN</b>	<b>A</b>	<b>B</b>	<b>C</b>	<b>D</b>	<b>E</b>	<b>F</b>	<b>G</b>	<b>H</b>	<b>Rd x s</b>	<b>kg</b>
		25	22,5	64	87						40x1/6"	
		38	35,5	72	98						60x1/6"	
		51	48,5	72	111						70x1/6"	
		63,5	60,5	76	128						85x1/6"	
		76	72,9	96	144						98x1/6"	

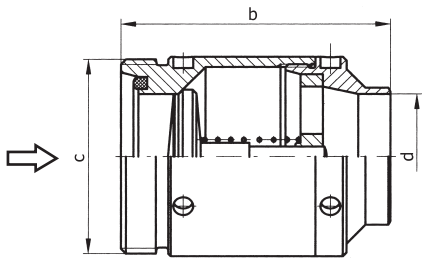


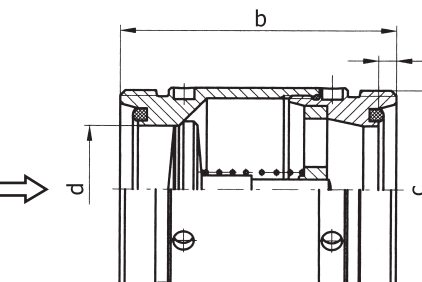
Обратный клапан P - K/M Zpětný ventil G - K/M	<b>5064D</b>	<b>Размеры • Rozměry</b>										
	<b>SMS</b>	<b>DN</b>	<b>A</b>	<b>B</b>	<b>C</b>	<b>D</b>	<b>E</b>	<b>F</b>	<b>G</b>	<b>H</b>	<b>Rd x s</b>	<b>kg</b>
		<b>25</b>	22,5	83	87						40x1/6"	
		<b>38</b>	35,5	95	98						60x1/6"	
		<b>51</b>	48,5	95	111						70x1/6"	
		<b>63,5</b>	60,5	103	128						85x1/6"	
		<b>76</b>	72,9	123	144						98x1/6"	

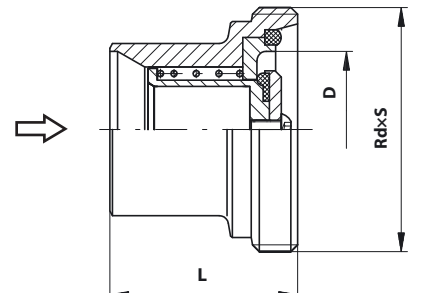
Обратный клапан Ц - Ц Zpětný ventil C - C	<b>5069D</b>	<b>Размеры • Rozměry</b>										
	<b>SMS</b>	<b>DN</b>	<b>A</b>	<b>B</b>	<b>C</b>	<b>D</b>	<b>E</b>	<b>F</b>	<b>G</b>	<b>H</b>	<b>Rd x s</b>	<b>kg</b>
		<b>25</b>	22,5	50,5	89,4	87						
		<b>38</b>	35,5	50,5	97,4	98						
		<b>51</b>	48,5	64	97,4	111						
		<b>63,5</b>	60,5	77,5	101,4	128						
		<b>76</b>	72,9	91	121,4	144						

		<b>Размеры • Rozměry</b>										
		<b>DN</b>	<b>A</b>	<b>B</b>	<b>C</b>	<b>D</b>	<b>E</b>	<b>F</b>	<b>G</b>	<b>H</b>	<b>Rd x s</b>	<b>kg</b>

		<b>Размеры • Rozměry</b>										
		<b>DN</b>	<b>A</b>	<b>B</b>	<b>C</b>	<b>D</b>	<b>E</b>	<b>F</b>	<b>G</b>	<b>H</b>	<b>Rd x s</b>	<b>kg</b>

Обратный клапан P - C Zpětný ventil G - S	<b>5081A</b>	<b>Размеры • Rozměry</b>									
		DN	B	C	D	E	F	R	L	Rd x s	kg
				DIN 405							
		10	60	28x1/8"	10						0,18
		15	60	34x1/8"	16						0,24
		20	70	44x1/6"	20						0,3

Обратный клапан P - P Zpětný ventil G - G	<b>5083A</b>	<b>Размеры • Rozměry</b>									
		DN	B	C	D	E	F	R	L	Rd x s	kg
				DIN 405							
		10	60	28x1/8"	10						0,19
		15	60	34x1/8"	16						0,25
		20	70	44x1/6"	20						0,31

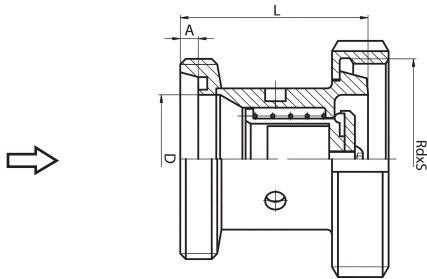
Обратный клапан C - P Zpětný ventil S - G	<b>5082B</b>	<b>Размеры • Rozměry</b>										
		DN	A	B	C	D	E	F	R	L	Rd x s	kg
		25				26				42	52x1/6"	0,21
		32				32				50	58x1/6"	0,30
		40				38				50	65x1/6"	0,39
		50				50				60	78x1/6"	0,68
		65				66				70	95x1/6"	1,40
		80				81				80	110x1/4"	2,00

Обратный клапан P - P Zpětný ventil G - G	<b>5083B</b>	<b>Размеры • Rozměry</b>										
		DN	A	B	C	D	E	F	R	L	Rd x s	kg
											DIN 405	
		25	7			26				42	52x1/6"	0,30
		32	7			32				50	58x1/6"	0,41
		40	7			38				50	65x1/6"	0,60
		50	7			50				60	78x1/6"	1,05
	65	8			66				70	95x1/6"		

Обратный клапан P - K/M  
Zpětný ventil G - K/M

**5084B**

Размеры • Rozměry

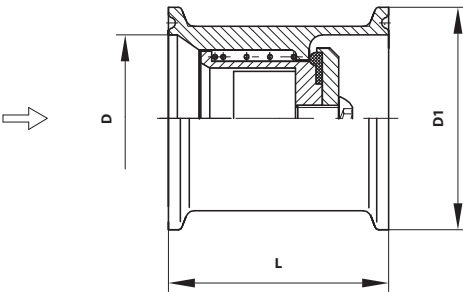


DN	A	B	C	D	E	F	R	L	Rd x s	kg
									DIN 405	
25	7			26				55	52x1/6"	0,30
32	7			32				63	58x1/6"	0,41
40	7			38				63	65x1/6"	0,60
50	7			50				73	78x1/6"	1,05
65	8			66				85	95x1/6"	

Обратный клапан Ц - Ц  
Zpětná klapka klecová C - C

**5089B**

Размеры • Rozměry

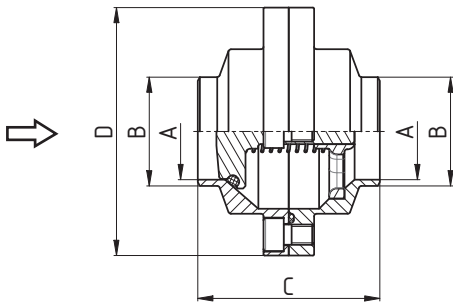


DN	A	B	C	D	E	F	R	L	Rd x s	kg
25				26	50,5			42		
32				32	50,5			50		
40				38	50,5			50		
50				50	64			60		
65				66	91			70		

Обратный клапан С - С  
Zpětný ventil S - S

**5080D**

Размеры • Rozměry

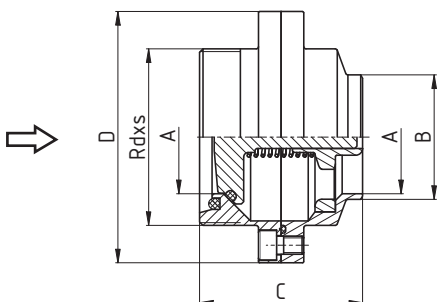


DN	A	B	C	D	E	F	R	L	Rd x s	kg
25	26	31	64	87						0,95
32	32	37	64	93						1,35
40	38	43	72	98						1,55
50	50	55	72	111						1,65
65	66	72	76	128						2,2
80	81	87	96	143						3,7
100	100	106	104	164						4,78

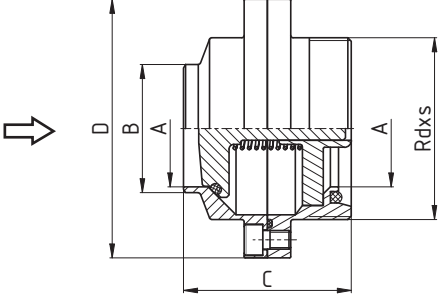
Обратный клапан P - С  
Zpětný ventil G - S

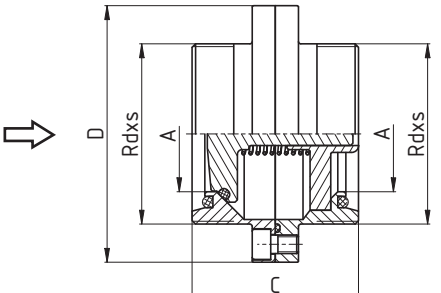
**5081D**

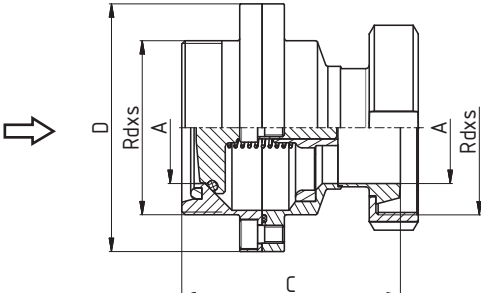
Размеры • Rozměry

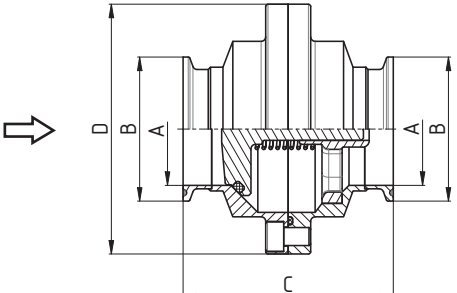


DN	A	B	C	D	E	F	R	L	Rd x s	kg
									DIN 405	
25	26	31	64	87					52x1/6"	1
32	32	37	64	93					58x1/6"	1,15
40	38	43	72	98					65x1/6"	1,36
50	50	55	72	111					78x1/6"	1,75
65	66	72	76	128					95x1/6"	2,38
80	81	87	96	143					110x1/4"	3,85
100	100	106	104	164					130x1/4"	4,88

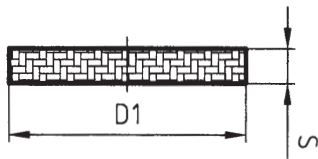
Обратный клапан С - Р Zpětný ventil S - G	<b>5082D</b>	<b>Размеры • Rozměry</b>									
		<b>DN</b>	<b>A</b>	<b>B</b>	<b>C</b>	<b>D</b>	<b>E</b>	<b>F</b>	<b>R</b>	<b>L</b>	<b>Rd x s</b>
										<b>DIN 405</b>	
		25	26	31	64	87				52x1/6"	1
		32	32	37	64	93				58x1/6"	1,15
		40	38	43	72	98				65x1/6"	1,36
		50	50	55	72	111				78x1/6"	1,75
		65	66	72	76	128				95x1/6"	2,38
		80	81	87	96	143				110x1/4"	3,85
		100	100	106	104	164				130x1/4"	4,88

Обратный клапан Р - Р Zpětný ventil G - G	<b>5083D</b>	<b>Размеры • Rozměry</b>									
		<b>DN</b>	<b>A</b>	<b>B</b>	<b>C</b>	<b>D</b>	<b>E</b>	<b>F</b>	<b>R</b>	<b>L</b>	<b>Rd x s</b>
										<b>DIN 405</b>	
		25	26	64	87					52x1/6"	1,08
		32	32	64	93					58x1/6"	1,25
		40	38	72	98					65x1/6"	1,44
		50	50	72	111					78x1/6"	1,88
		65	66	76	128					95x1/6"	2,52
		80	81	96	143					110x1/4"	3,98
		100	100	104	164					130x1/4"	4,98

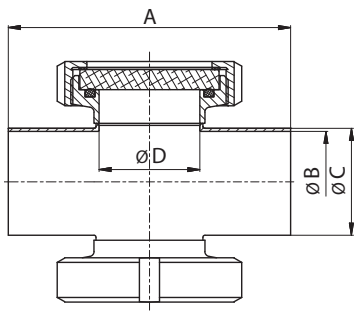
Обратный клапан Р - К/М Zpětný ventil G - К/М	<b>5084D</b>	<b>Размеры • Rozměry</b>									
		<b>DN</b>	<b>A</b>	<b>B</b>	<b>C</b>	<b>D</b>	<b>E</b>	<b>F</b>	<b>R</b>	<b>L</b>	<b>Rd x s</b>
										<b>DIN 405</b>	
		25	26	84	87					52x1/6"	
		32	32	87	93					58x1/6"	
		40	38	96	98					65x1/6"	
		50	50	98	111					78x1/6"	
		65	66	109	128					95x1/6"	
		80	81	135	143					110x1/4"	
		100	100	146	164					130x1/4"	

Обратный клапан Ц - Ц Zpětný ventil C - C	<b>5089D</b>	<b>Размеры • Rozměry</b>									
		<b>DN</b>	<b>A</b>	<b>B</b>	<b>C</b>	<b>D</b>	<b>E</b>	<b>F</b>	<b>R</b>	<b>L</b>	<b>Rd x s</b>
		25	26	50,5	85,4	87					1,08
		32	32	50,5	85,5	93					1,16
		40	38	50,5	93,5	98					1,33
		50	50	64	93,5	111					1,76
		65	66	91	97,5	128					2,51
		80	81	106	148	144					4,01
		100	100	119	156	130					5,02

Гаечный диоптр Maticové průhledítko	51510	Размеры • Rozměry										
		DN	D1	D2	C	D	E	F	R	L	Rd x s	kg
		20	20	25						30		0,300
		25	26	31						36		0,350
		32	32	37						39		0,420
		40	38	43						42		0,530
		50	50	55						45		0,726
		65	66	72						50		1,110
		80	81	87						55		1,590
		100	100	106						65		2,380
		125	125	132						55		3,570
		150	150	157						60		5,400
Уплотнение / Těsnění: NBR / POM PTFE / PTFE												

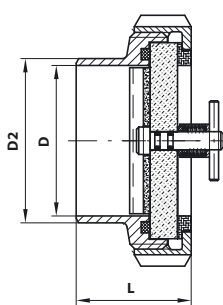
Стекло для гаечного диоптра Sklo pro maticové průhledítko	51520	Размеры • Rozměry			
		DN	D1	S	kg
		20	36	5	0,012
		25	44	5	0,018
		32	50	6,5	0,04
		40	56	6,5	0,045
		50	69	11	0,09
		65	86	11	0,13
		80	99	11	0,2
		100	119	15	0,3
		125	145	15	0,55
		150	180	15	0,83

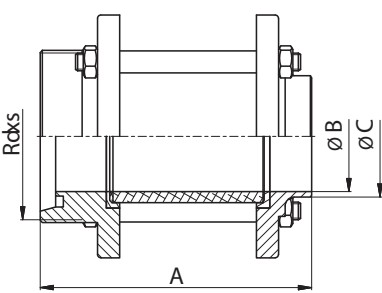
Уплотнение Těsnění	51513	Размеры • Rozměry			
		DN	A	B	C
		20	40,5	31	1
		25	48,5	36	1
		32	53,5	42	1
		40	61,5	49	1
		50	74,5	62	1
		65	91	80	1
		80	104,6	94	1
		100	124,8	115	1
		125	154,7	138	1
		150	184,6	164	1

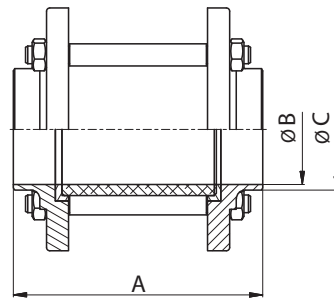
Трубный диоптр сдвоенный C - C Trubkové průhledítko dvojitě S - S	51530	Размеры • Rozměry										
		DN	A	B	C	D	E	F	R	L	Rd x s	kg
		25	100	26	29	26						0,65
		32	110	32	35	32						0,78
		40	120	38	41	38						1
		50	140	50	53	50						1,4
		65	160	66	70	66						2,45
		80	180	81	85	66						2,9
		100	200	100	104	66						3,1
		125	250	125	129	80						5,1
		150	280	150	154	80						6,2
Уплотнение / Těsnění: NBR / POM NBR / PTFE												

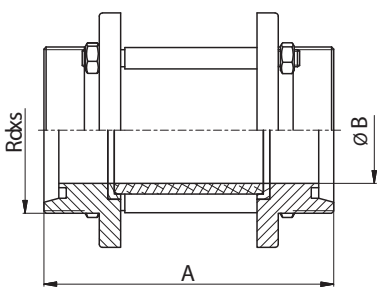
Трубный диоптр сдвоенный P - P Trubkové průhledítko dvojitě G - G	51531	Размеры • Rozměry										
		DN	A	B	C	D	E	F	R	L	Rd x s	kg
		25	144	26		26					<b>DIN 405</b>	0,65
		32	154	32		32					52x1/6"	0,78
		40	164	38		38					58x1/6"	1
		50	186	50		50					65x1/6"	1,4
		65	210	66		66					78x1/6"	2,45
		80	230	81		66					95x1/6"	3,4
		100	260	100		66					110x1/4"	5,1
		125	321	125		80					130x1/4"	8,6
		150	360	150		80					160x1/4"	12,8
Уплотнение / Těsnění: NBR / POM NBR / PTFE												

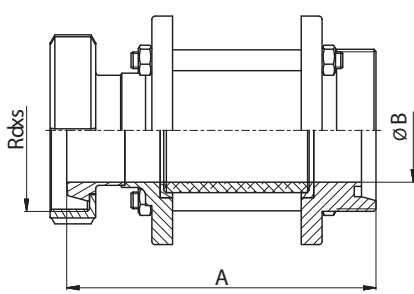


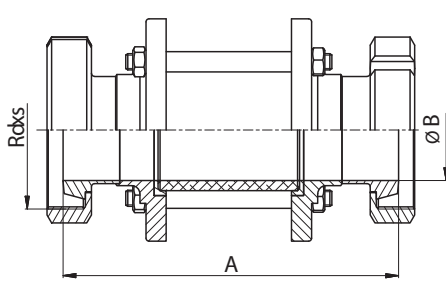
Диоптр С со скревиком Průhledítko maticové se stěračem	<b>51540</b>	<b>Размеры • Rozměry</b>										
		<b>DN</b>	<b>D1</b>	<b>D2</b>	<b>C</b>	<b>D</b>	<b>E</b>	<b>F</b>	<b>R</b>	<b>L</b>	<b>Rd x s</b>	<b>kg</b>
		<b>65</b>	66	72						50		1,110
		<b>80</b>	81	87						55		1,590
		<b>100</b>	100	106						65		2,380

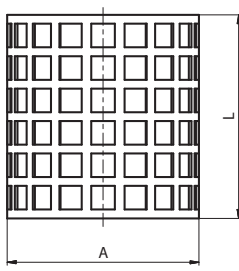
Диоптр Р - С Průhledítko G - S	<b>51550</b>	<b>Размеры • Rozměry</b>										
		<b>DN</b>	<b>A</b>	<b>B</b>	<b>C</b>	<b>D</b>	<b>E</b>	<b>F</b>	<b>R</b>	<b>L</b>	<b>Rd x s</b>	<b>kg</b>
										<b>DIN 405</b>		
		<b>25</b>	115	26	31						52x1/6"	1,18
		<b>32</b>	116	32	37						58x1/6"	1,28
		<b>40</b>	124	38	43						65x1/6"	1,48
		<b>50</b>	124	50	55						78x1/6"	1,8
		<b>65</b>	141	66	72						95x1/6"	2,26
		<b>80</b>	156	81	87						110x1/4"	3,68
		<b>100</b>	190	100	106						130x1/4"	4,8
		<b>125</b>	247	125	138						160x1/4"	5,4
		<b>150</b>	251	150	162						190x1/4"	7

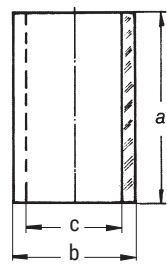
Диоптр С - С Průhledítko S - S	<b>51560</b>	<b>Размеры • Rozměry</b>										
		<b>DN</b>	<b>A</b>	<b>B</b>	<b>C</b>	<b>D</b>	<b>E</b>	<b>F</b>	<b>R</b>	<b>L</b>	<b>Rd x s</b>	<b>kg</b>
		<b>25</b>	102	26	31							1
		<b>32</b>	104	32	37							1,12
		<b>40</b>	112	38	43							1,24
		<b>50</b>	112	50	55							1,46
		<b>65</b>	127	66	72							1,84
		<b>80</b>	135	81	87							2,94
		<b>100</b>	169	100	106							3,88
		<b>125</b>	229	125	138							4,2
		<b>150</b>	229	150	162							5,8

Диоптр Р - Р Průhledítko G - G	<b>51570</b>	<b>Размеры • Rozměry</b>										
		<b>DN</b>	<b>A</b>	<b>B</b>	<b>C</b>	<b>D</b>	<b>F</b>	<b>R</b>	<b>L</b>	<b>Rd x s</b>	<b>kg</b>	
						<b>DIN 405</b>						
		<b>25</b>	144		26	52x1/6"						1,25
		<b>32</b>	144		32	58x1/6"						1,38
		<b>40</b>	144		38	65x1/6"						1,7
		<b>50</b>	164		50	78x1/6"						1,9
		<b>65</b>	172		66	95x1/6"						2,25
		<b>80</b>	205		81	100x1/4"						3,1
		<b>100</b>	209		100	130x1/4"						3,75
		<b>125</b>	265		125	160x1/4"						6,4
		<b>150</b>	273		150	190x1/4"						7,8

Диоптр K/M - P Průhledítko K/M - G	51580	Размеры • Rozměry										
		DN	A	B	C	D	E	F	R	L	Rd x s	kg
											<b>DIN 405</b>	
	25	134	26								52x1/6"	0,62
	32	138	32								58x1/6"	0,72
	40	147	38								65x1/6"	0,95
	50	149	50								78x1/6"	1,5
	65	170	66								95x1/6"	2,07
	80	190	81								110x1/4"	2,6
	100	231	100								130x1/4"	3,6
	125	277	125								160x1/4"	7,85
150	284	150								190x1/4"	9,68	

Диоптр K/M - K/M Průhledítko K/M - K/M	51590	Размеры • Rozměry										
		DN	A	B	C	D	E	F	R	L	Rd x s	kg
											<b>DIN 405</b>	
	25	148	26								52x1/6"	0,64
	32	156	32								58x1/6"	0,74
	40	166	38								65x1/6"	0,97
	50	190	50								78x1/6"	1,87
	65	198	66								95x1/6"	2,62
	80	237	81								100x1/4"	3,63
	100	253	100								130x1/4"	4,51
	125	289	125								160x1/4"	9,3
150	295	150								190x1/4"	11,56	

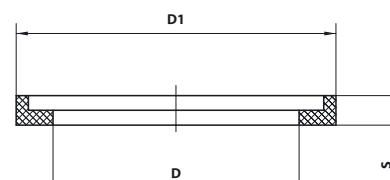
Кожух диоптра Kryt průhledítka	51701	Размеры • Rozměry										
		DN	A	B	C	D	E	F	R	L	Rd x s	kg
												
	25	36							58			0,02
	32	44							58			0,04
	40	53							58			0,04
	50	63							58			0,04
	65	79							68			0,08
	80	95							68			0,1
	100	115							94			0,12
	125	145							135			1,34
150	168							135			1,8	

Стекло для цилиндрического диоптра Sklo pro válcové průhledítko	51710	Размеры • Rozměry										
		DN	A	B	C	D	E	F	R	L	Rd x s	kg
												
	25	70	32	26								0,05
	32	70	40	32								0,07
	40	70	50	40								0,12
	50	70	60	50								0,19
	65	85	75	65								0,24
	80	85	90	80								0,35
	100	115	110	100								0,45
	125	160	140	125								0,90
150	160	165	150								1,35	

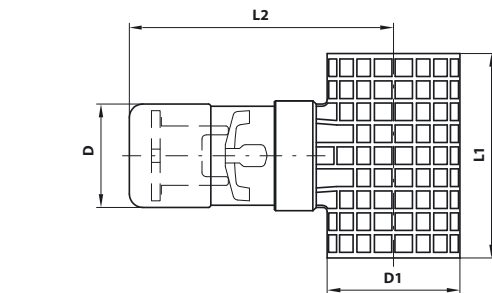
Уплотнение диоптра Těsnění průhledítka	51720	Размеры • Rozměry			
		DN	D	D1	S
		25	27	40	5
		32	33	48	5
		40	39	54,5	5,5
		50	51	66	5,5
		65	67	84	5,5
		80	81,6	100	5,8
		100	100	115	5,8



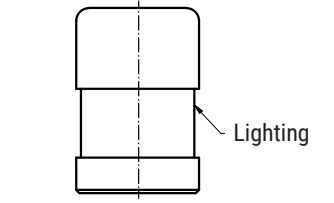
Уплотнение диоптра тип „L“ Těsnění průhledítka typ „L“	51721	Размеры • Rozměry			
		DN	D	D1	S
		25	27	37	6
		32	34	45	6
		40	40	55	6
		50	51	65	6
		65	66,5	80	6
		80	81,5	96	8
		100	101,5	116,5	8
		125	127	147,5	8,5
		150	151	171,5	8,5



Подсветка цилиндрического диоптра Osvětlení válcového průhledítka	51800	Размеры • Rozměry										
		DN	D	D1	C	D	E	F	L1	L2	Rd x s	kg
		25	44,5	36					58	102,5		0,300
		32	44,5	44					58	106		0,390
		40	44,5	53					58	111,5		0,400
		50	44,5	63					58	116,5		0,420
		65	44,5	79					68	122		0,440
		80	44,5	95					68	136		0,460
		100	44,5	115					94	141		0,490
		125	44,5	145					135	169		
		150	44,5	168					135	169		

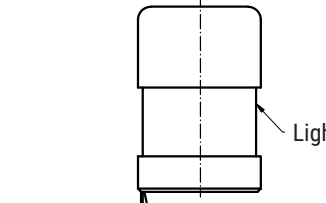


Подсветка диоптра Osvětlení průhledítka	51850	Размеры Rozměry	
		DN	
		20	
		25	
		32	
		40	
		50	
		65	



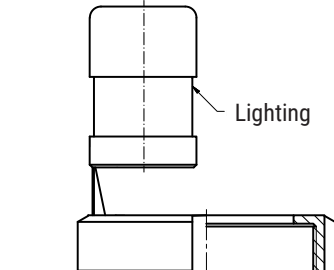
**Halogen:** 24V, 20W, patice G4  
**LED:** 12V, 3W patice MR11 (GU4)

Подсветка диоптра с держателем Osvětlení průhledítka s držákem	51850-D	Размеры Rozměry	
		DN	
		20	
		25	
		32	
		40	
		50	
		65	



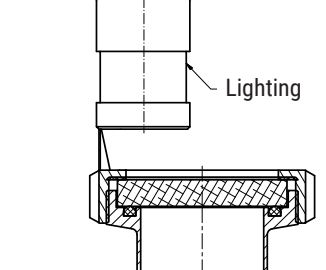
**Halogen:** 24V, 20W, patice G4  
**LED:** 12V, 3W patice MR11 (GU4)

Подсветка диоптра с гайкой Osvětlení průhledítka s maticí	51851	Размеры Rozměry	
		DN	
		20	
		25	
		32	
		40	
		50	
		65	

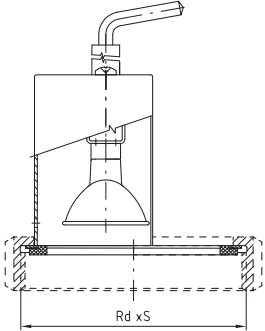


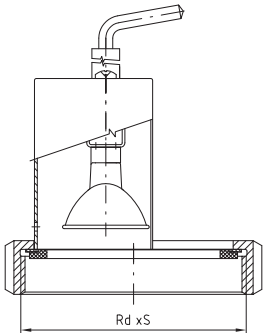
**Halogen:** 24V, 20W, patice G4  
**LED:** 12V, 3W patice MR11 (GU4)

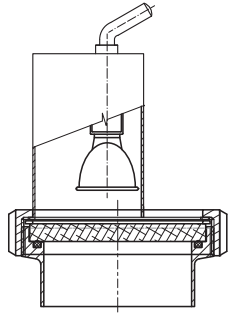
Гаечный диоптр с подсветкой Maticové průhledítko s osvětlením	51852	Размеры Rozměry	
		DN	
		20	
		25	
		32	
		40	
		50	
		65	

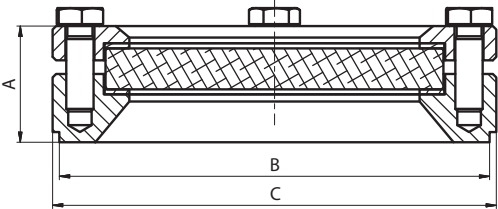


**Halogen:** 24V, 20W, patice G4  
**LED:** 12V, 3W patice MR11 (GU4)

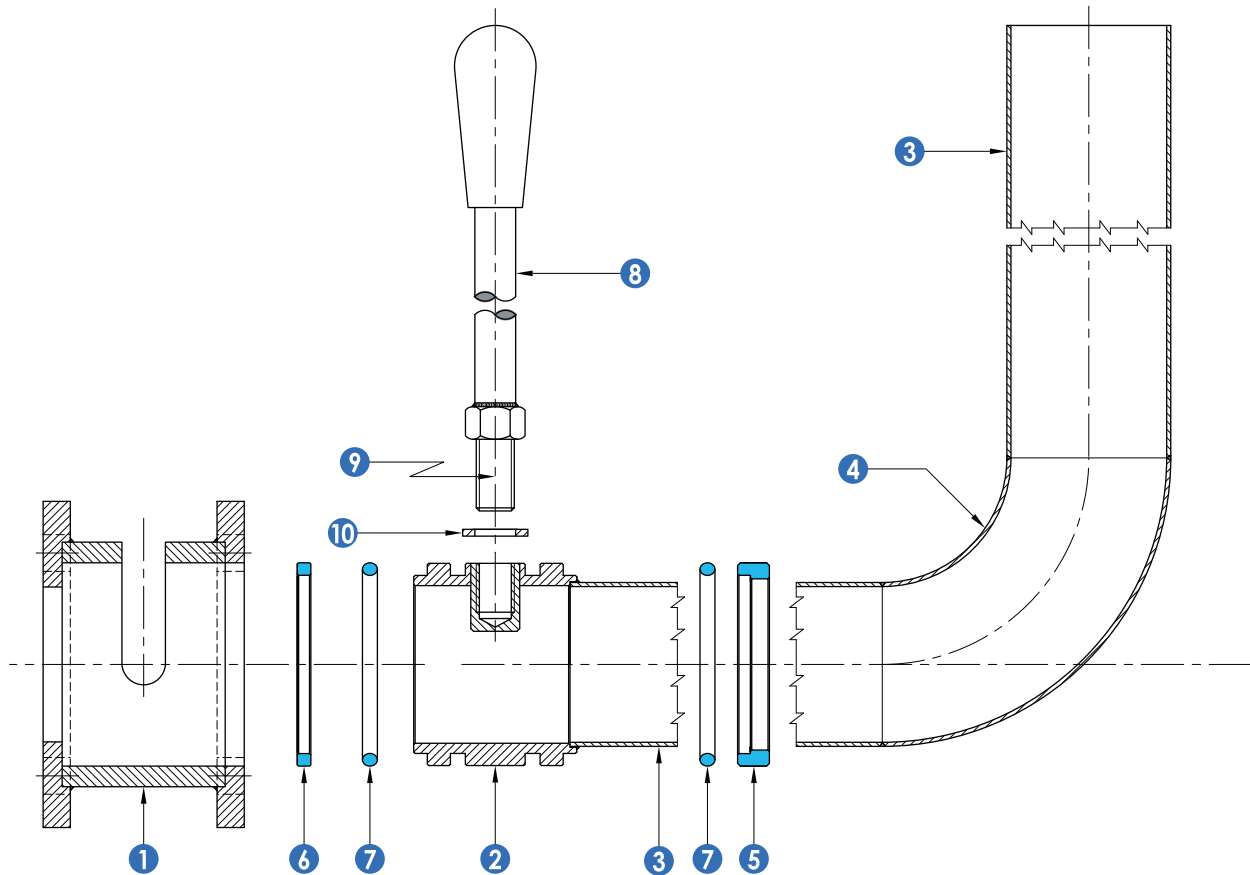
Подсветка диоптра Světlo maticového průhledítka	<b>51860</b>	<b>Размеры • Rozměry</b>											
		<b>DN</b>	<b>A</b>	<b>B</b>	<b>C</b>	<b>D</b>	<b>E</b>	<b>F</b>	<b>R</b>	<b>L</b>	<b>Rd x s</b>	<b>kg</b>	
											thread DIN 405		
		<b>100</b>										130 x 1/4"	
		<b>125</b>										160 x 1/4"	
		<b>150</b>										190 x 1/4"	
													U = 24 V DC

Подсветка диоптра с гайкой Světlo maticového průhledítka s maticí	<b>51861</b>	<b>Размеры • Rozměry</b>											
		<b>DN</b>	<b>A</b>	<b>B</b>	<b>C</b>	<b>D</b>	<b>E</b>	<b>F</b>	<b>R</b>	<b>L</b>	<b>Rd x s</b>	<b>kg</b>	
											thread DIN 405		
		<b>80</b>										110 x 1/4"	
													U = 24 V DC

Гаечный диоптр с подсветкой Maticové průhledítko s osvětlením	<b>51862</b>	<b>Размеры • Rozměry</b>											
		<b>DN</b>	<b>A</b>	<b>B</b>	<b>C</b>	<b>D</b>	<b>E</b>	<b>F</b>	<b>R</b>	<b>L</b>	<b>Rd x s</b>	<b>kg</b>	
											thread DIN 405		
		<b>080</b>										110x1/4"	
		<b>100</b>										130x1/4"	
		<b>125</b>										160x1/4"	
		<b>150</b>										190x1/4"	
												U = 24 V DC	

Фланцевое смотровое стекло Přírubové průhledítko	<b>51920</b>	<b>Размеры • Rozměry</b>										
		<b>DN</b>	<b>A</b>	<b>B</b>	<b>C</b>	<b>D</b>	<b>E</b>	<b>F</b>	<b>R</b>	<b>L</b>	<b>Rd x s</b>	<b>kg</b>
		<b>80</b>	<b>34</b>	126	130							1,5

Декантатор - детали  
Dekantátor - komponenty



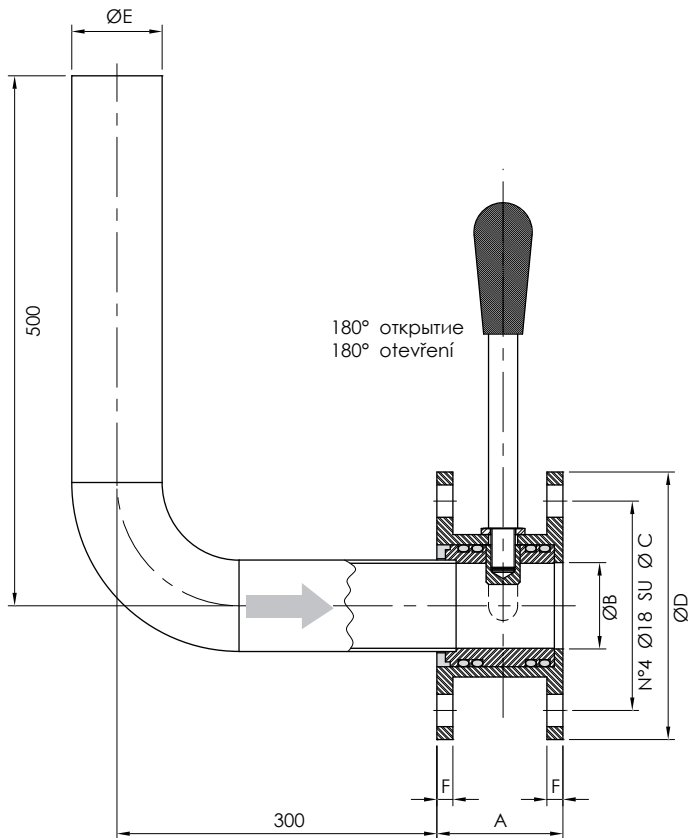
Поз. Poz.	Название детали	Název	Материал Materiál
1.	Внешнее тело	Těleso vnější	AISI 304/316
2.	Внутренняя часть	Těleso vnitřní	AISI 304/316
3.	Труба	Trubka	AISI 304/316
4.	Угольник 90°	Koleno 90°	AISI 304/316
5.	Уплотнение	Těsnění	PTFE
6.	Уплотнение	Těsnění	PTFE
7.	Внутреннее уплотнение	Vnitřní "o" kroužek - těsnění	NBR
8.	Рычаг управления - 180 °	Páka ovládání - 180°	AISI 304
9.	Крышка с резьбой	Závitová koncovka	AISI 304
10.	Шайба	Podložka	AISI 304



Декантатор 90° ПН 10 - ПН 10  
 Dekantátor PN 10 - PN 10

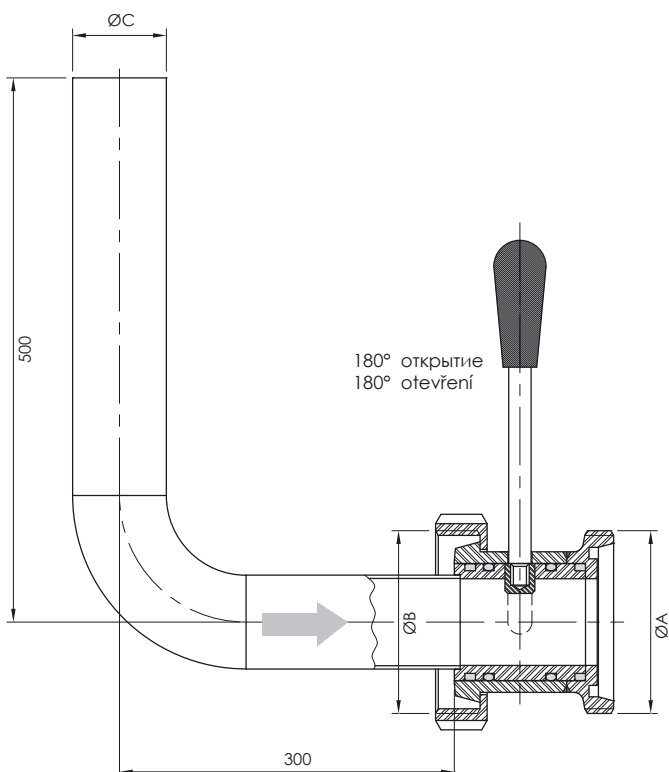
**52310**
**Размеры • Rozměry**

DN	A	B	C	D	E	F	kg
40	76	40	110	150	40	10	
50	76	49	125	165	52	10	
65	90	65	145	185	70	12	
80	94	79	160	200	85	12	


 Декантатор 90° КМ - P (DIN 11851)  
 Dekantátor 90° КМ - G (DIN 11851)

**52320**
**Размеры • Rozměry**

DN	A	B	C	D	E	F	kg
40	DN 40	DN 50	40				
50	DN 50	DN 65	52				
65	DN 65	DN 80	70				
80	DN 80	DN 100	85				

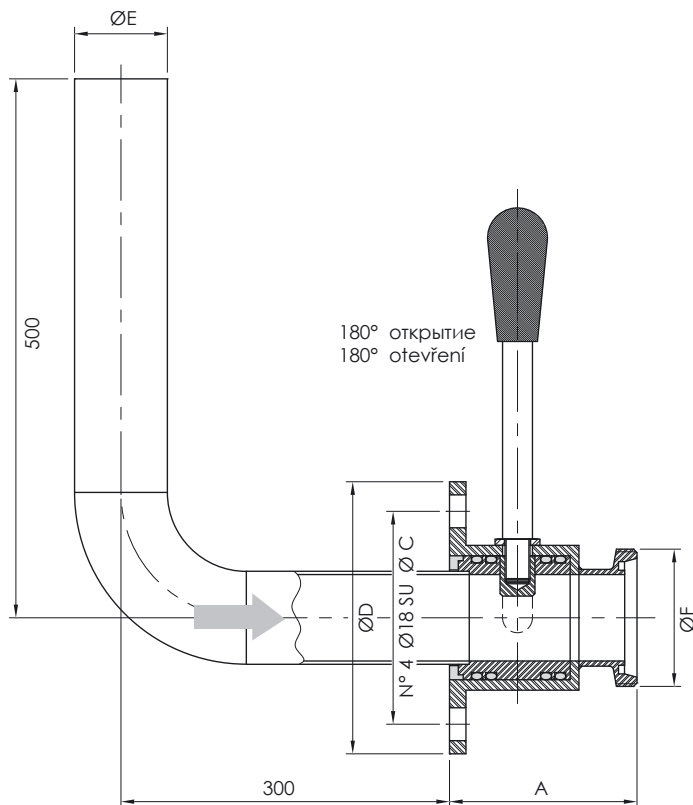


Декантатор 90° PN 10 - G  
Dekantátor 90° PN 10 - G

**52330**

Размеры • Rozměry

DN	A	B	C	D	E	F	kg
40	107		110	150	40	DIN 40	
50	109		125	165	52	DIN 50	
65	128		145	185	70	DIN 65	
80	135		160	200	85	DIN 80	

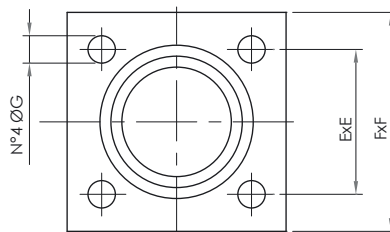
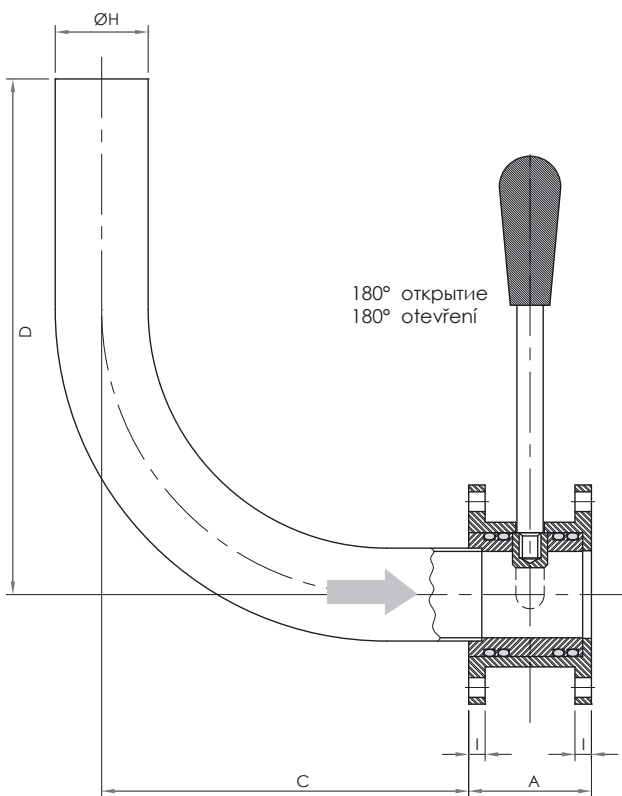


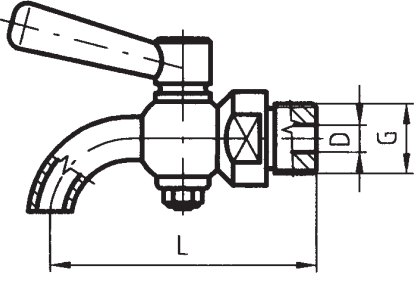
Декантатор 90° ПН 10 - ПН 10 - квадратный фланец  
Dekantátor 90° PN 10 - PN 10 - čtvercová příruba

**52340**

Размеры • Rozměry

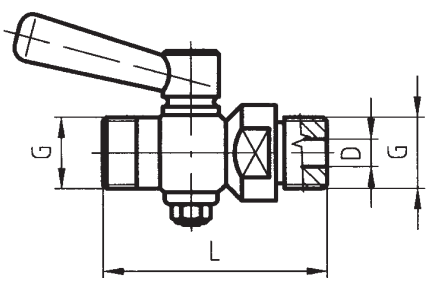
DN	A	C	D	E	F	G	H	I
40	56	195	195	75	100	M10	40	8
50	56	215	210	75	100	M10	54	8
70	64	285	260	90	120	M12	73	10

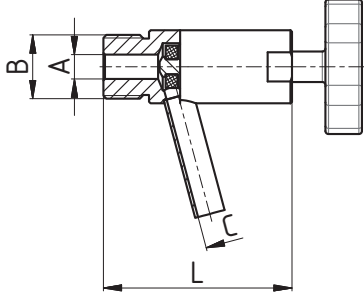


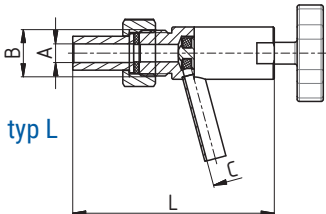
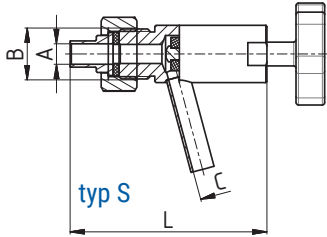
Кран для отбора пробы стандарт Vzorkovací kohout standard	<b>53010</b>	Размеры • Rozměry										
		DN	D	G	A	B	C	F	R	L	Rd x s	kg
		4	4	1/4"								0,290
		6	6	3/8"								0,300
		8	8	1/2"								0,320
		12	12	3/4"								0,420

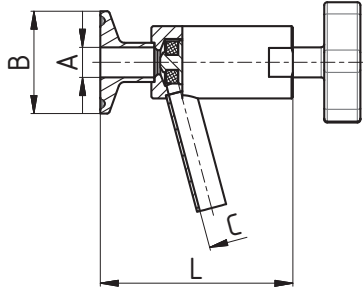
Кран для отбора пробы с санитарным отверстием Vzorkovací kohout se sanitačním otvorem	<b>53020</b>	Размеры • Rozměry										
		DN	D	G	A	B	C	F	R	L	Rd x s	kg
		4	4	1/4"								0,290
		6	6	3/8"								0,300
		8	8	1/2"								0,320
		12	12	3/4"								0,420

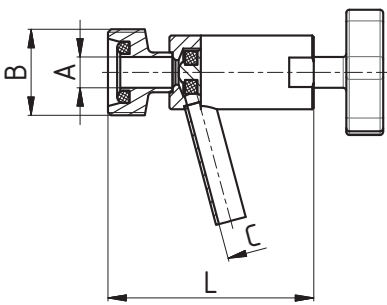
Кран для отбора пробы с надставкой Vzorkovací kohout s nádstavcem	<b>53030</b>	Размеры • Rozměry										
		DN	D	G	d	B	C	F	R	L	Rd x s	kg
		4	4	1/4"	9					64		0,300
		6	6	3/8"	11					73		0,325
		8	8	1/2"	13					85		0,325
		12	12	3/4"	17					105		0,490

Кран для отбора пробы с присоединением Vzorkovací kohout s připojením	<b>53040</b>	Размеры • Rozměry										
		DN	D	G	A	B	C	E	R	L	Rd x s	kg
		4	4	1/4"						53		0,310
		6	6	3/8"						61		0,332
		8	8	1/2"						75		0,332
		12	12	3/4"						86		0,502

Кран для отвода пробы - угловой Vzorkovací kohout úhlový	<b>5305A</b>	<b>Размеры • Rozměry</b>								
		<b>DN</b>	<b>A</b>	<b>B</b>	<b>C</b>	<b>D</b>	<b>G</b>	<b>L</b>	<b>Rd x s</b>	<b>kg</b>
		1/2"	8	1/2"	8			70		

Кран для отвода пробы, угловой, сварной Vzorkovací kohout úhlový, navařovací	<b>5305B-L</b>	<b>Размеры • Rozměry</b>								
	<b>5305B-S</b>	<b>DN</b>	<b>A</b>	<b>B</b>	<b>C</b>	<b>D</b>	<b>G</b>	<b>L</b>	<b>Rd x s</b>	<b>kg</b>
 		L - dlouhá navařovací kuželka								
		1/2"	8	1/2"	8			100,5		
		S - krátká navařovací kuželka								
		1/2"	8	1/2"	8			90,5		

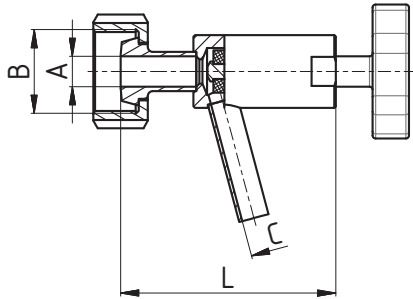
Кран для отвода пробы, угловой, Цламп Vzorkovací kohout úhlový - Clamp	<b>5305C</b>	<b>Размеры • Rozměry</b>								
		<b>DN</b>	<b>A</b>	<b>B</b>	<b>C</b>	<b>D</b>	<b>R</b>	<b>L</b>	<b>Rd x s</b>	<b>kg</b>
		10	10	34	8			72		
		15	16	34	8			72		
		20	20	34	8			73		
		25	26	50,5	8			76,5		

Кран для отвода пробы, угловой - P DIN Vzorkovací kohout úhlový - G DIN	<b>5305D</b>	<b>Размеры • Rozměry</b>								
		<b>DN</b>	<b>A</b>	<b>B</b>	<b>C</b>	<b>D</b>	<b>R</b>	<b>L</b>	<b>Rd x s</b>	<b>kg</b>
		10	10	28x1/8"	8			75		
		15	16	34x1/8"	8			75		
		20	20	44x1/6"	8			79		
		25	26	52x1/6"	8			84		

Кран для отвода пробы, угловой - KM DIN  
Vzorkovací kohout úhlový - KM DIN

**5305E**

Размеры • Rozměry

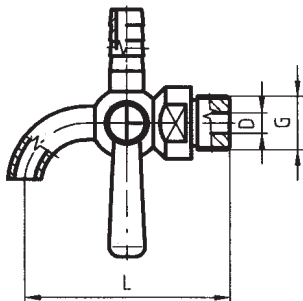


DN	A	B	C	D	R	L	Rd x s	kg
10	10	28x1/8"	8			79		
15	16	34x1/8"	8			79		
20	20	44x1/6"	8			73		
25	26	52x1/6"	8			77		

Кран для отбора пробы для уровнемера - шланга  
Vzorkovací kohout pro stavoznak - hadicí

**53080**

Размеры • Rozměry

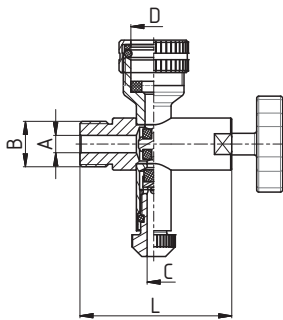


DN	D	G	A	B	R	L	Rd x s	kg
8	8	1/2"				80		0,37
12	12	3/4"				133		

Кран уровнемера с пробным краном  
Ventil stavoznaku se vzork. koh.

**5309A**

Размеры • Rozměry



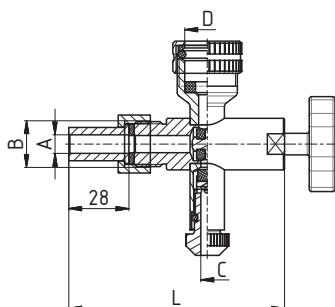
**5 bar**

DN	A	B	C	D	L	R	Rd x s	kg
1/2"	8	1/2"	6	20	70			

Кран уровнемера с пробным краном - KM  
Ventil stavoznaku se vzork. koh. - KM

**5309B**

Размеры • Rozměry



**5 bar**

DN	A	B	C	D	L	R	Rd x s	kg
L - Dlouhá navařovací kuželka								
1/2"	8	1/2"	6	20	100,5			
S - Krátká navařovací kuželka								
1/2"	8	1/2"	6	20	90,5			

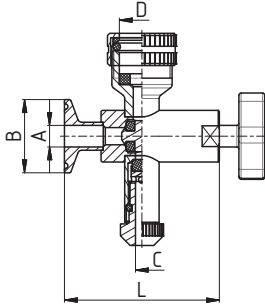


Кран уравнимера с пробным краном  
- Clamp  
Ventil stavoznaku se vzork. koh. - Clamp

**5309C**

Размеры • Rozměry

**5 bar**



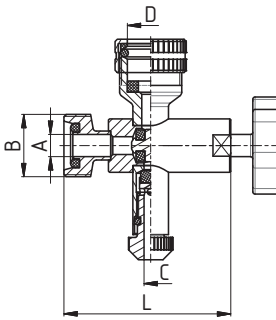
DN	A	B	C	D	L	F	R	M	Rd x s	kg
10	10	34	6	20	72					
15	16	34	6	20	72					
20	20	34	6	20	73					
25	26	50,5	6	20	76,5					

Кран уравнимера с пробным краном  
- P DIN  
Ventil stavoznaku se vzork. koh. - G DIN

**5309D**

Размеры • Rozměry

**5 bar**



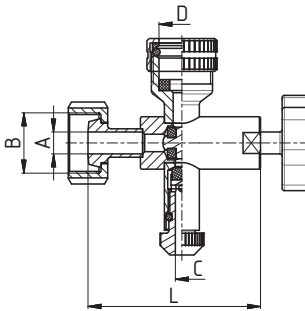
DN	A	B	C	D	L	F	R	M	Rd x s	kg
10	10	28x1/8"	6	20	75					
15	16	34x1/8"	6	20	75					
20	20	44x1/6"	6	20	79					
25	26	52x1/6"	6	20	84					

Кран уравнимера с пробным краном  
- KM  
Ventil stavoznaku se vzork. koh. - KM

**5309E**

Размеры • Rozměry

**5 bar**



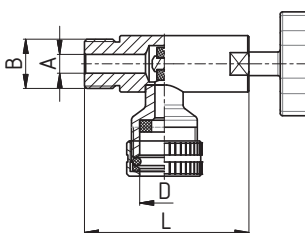
DN	A	B	C	D	L	F	R	M	Rd x s	kg
10	10	28x1/8"	6	20	79					
15	16	34x1/8"	6	20	79					
20	20	44x1/6"	6	20	73					
25	26	52x1/6"	6	20	77					

Кран уравнимера - стандарт  
Ventil stavoznaku - standart

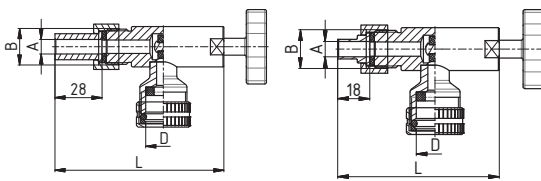
**5310A**

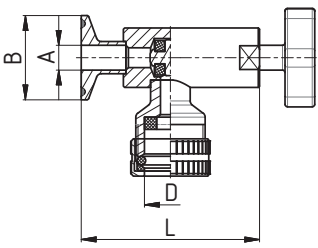
Размеры • Rozměry

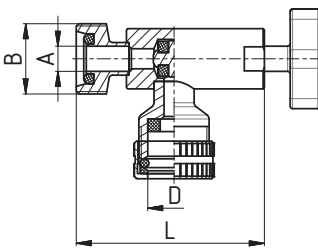
**5 bar**

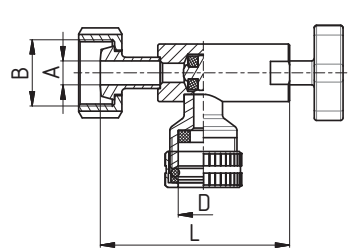


DN	A	B	C	D	L	F	R	M	Rd x s	kg
1/2"	8	1/2"		20	70					

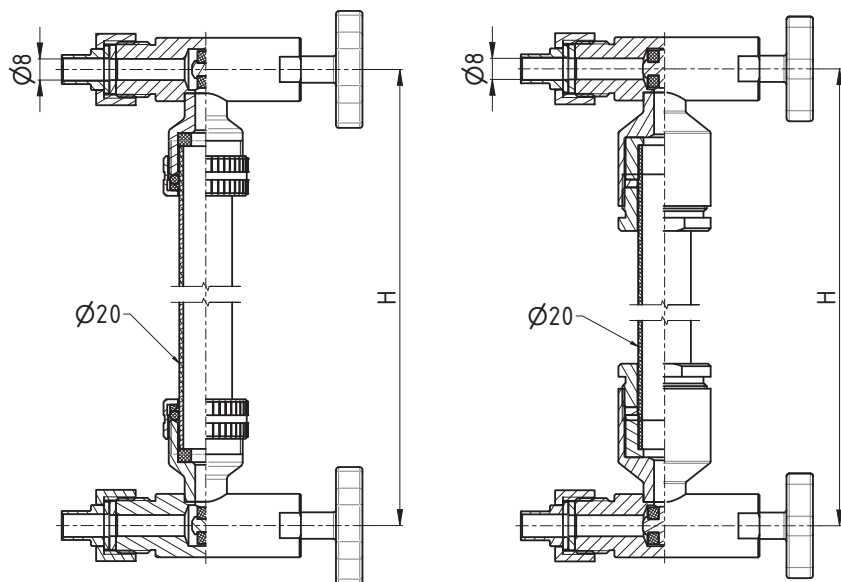
Кран уравнимера - KM Ventil stavoznaku - KM	<b>5310B</b>	<b>Размеры • Rozměry</b>										
	<b>5 bar</b>	<b>DN</b>	<b>A</b>	<b>B</b>	<b>C</b>	<b>D</b>	<b>L</b>	<b>F</b>	<b>R</b>	<b>M</b>	<b>Rd x s</b>	<b>kg</b>
		L - Dlouhá navařovací kuželka										
		1/2"	8	1/2"		20	100,5					
		S - Krátká navařovací kuželka										
		1/2"	8	1/2"		20	90,5					

Кран уравнимера - Clamp Ventil stavoznaku - Clamp	<b>5310C</b>	<b>Размеры • Rozměry</b>										
	<b>5 bar</b>	<b>DN</b>	<b>A</b>	<b>B</b>	<b>C</b>	<b>D</b>	<b>L</b>	<b>F</b>	<b>R</b>	<b>M</b>	<b>Rd x s</b>	<b>kg</b>
		10	10	34		20	72					
		15	16	34		20	72					
		20	20	34		20	73					
		25	26	50,5		20	76,5					

Кран уравнимера - G DIN Ventil stavoznaku - G DIN	<b>5310D</b>	<b>Размеры • Rozměry</b>										
	<b>5 bar</b>	<b>DN</b>	<b>A</b>	<b>B</b>	<b>C</b>	<b>D</b>	<b>L</b>	<b>F</b>	<b>R</b>	<b>M</b>	<b>Rd x s</b>	<b>kg</b>
		10	10	28x1/8"		20	75					
		15	16	34x1/8"		20	75					
		20	20	44x1/6"		20	79					
		25	26	52x1/6"		20	84					

Кран уравнимера - KM DIN Ventil stavoznaku - KM DIN	<b>5310E</b>	<b>Размеры • Rozměry</b>										
	<b>5 bar</b>	<b>DN</b>	<b>A</b>	<b>B</b>	<b>C</b>	<b>D</b>	<b>L</b>	<b>F</b>	<b>R</b>	<b>M</b>	<b>Rd x s</b>	<b>kg</b>
		10	10	28x1/8"		20	79					
		15	16	34x1/8"		20	79					
		20	20	44x1/6"		20	73					
		25	26	52x1/6"		20	77					

Уровнемер К/М  
Stavoznak kompletní K/M

**5311B**
**Размеры • Rozměry**

**5 bar**
**10 bar**

H	L	5 bar	10 bar	Rd x s	kg
1000	944	938	918		
1500	1444	1438	1418		
2000	1944	1938	1918		
2500	2444	2438	2418		
3000	2944	2938	2918		

**расчет длины / výpočet délky**
**Stavoznak / Уровнемер 5 bar**

Délka krytu = H - 62mm

Délka skla = H - 56mm

Длина накрытия = H - 62mm

Длина стекла = H - 56mm

**Stavoznak / Уровнемер 10 bar**

Délka krytu = H - 82mm

Délka skla = H - 56mm

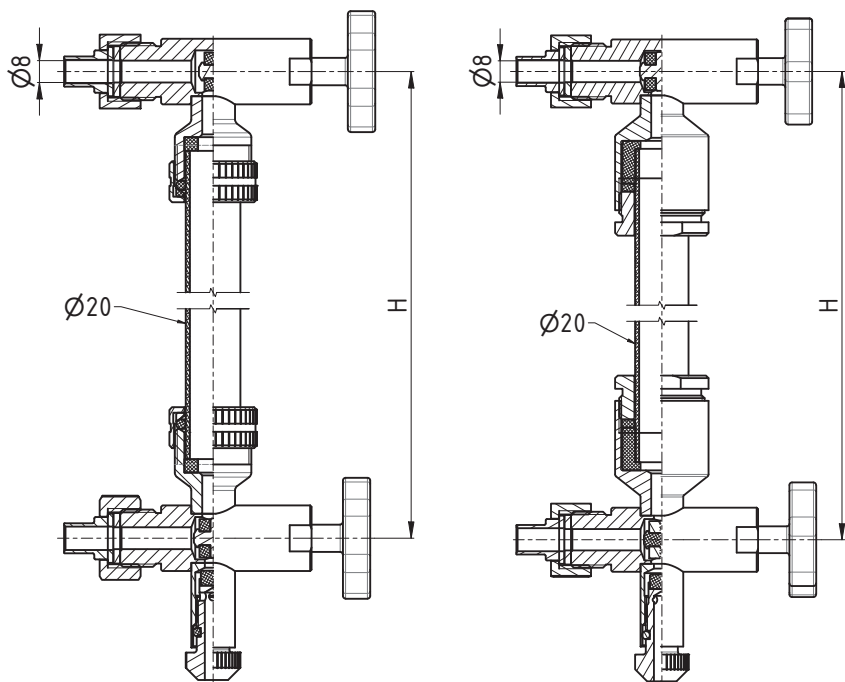
Длина накрытия = H - 82mm

Длина стекла = H - 56mm

jiné délky na portávku

другие длины по запросу

Уровнемер с пробоотборным краном К/М  
Stavoznak se vzorkovacím kohoutkem K/M

**5312B**
**Размеры • Rozměry**

**5 bar**
**10 bar**

H	L	5 bar	10 bar	Rd x s	kg
1000	944	938	918		
1500	1444	1438	1418		
2000	1944	1938	1918		
2500	2444	2438	2418		
3000	2944	2938	2918		

**расчет длины / výpočet délky**
**Stavoznak / Уровнемер 5 bar**

Délka krytu = H - 62mm

Délka skla = H - 56mm

Длина накрытия = H - 62mm

Длина стекла = H - 56mm

**Stavoznak / Уровнемер 10 bar**

Délka krytu = H - 82mm

Délka skla = H - 56mm

Длина накрытия = H - 82mm

Длина стекла = H - 56mm

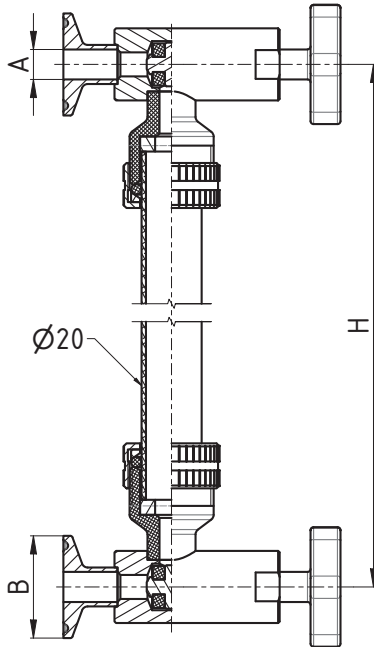
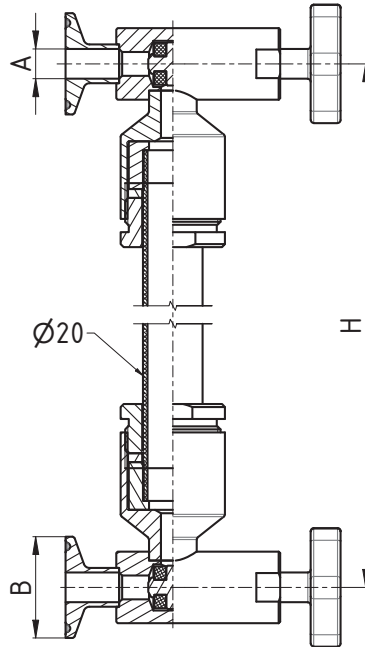
jiné délky na portávku

другие длины по запросу

Уровнемер Ц - Ц  
Stavoznak kompletní C - C

**5311C**
**Размеры • Rozměry**

DN	A	C		
10	10	34		
15	16	34		
20	20	34		
25	26	50,5		


**5 bar**

**10 bar**

H	L	5 bar	10 bar	Rd x s	kg
1000	944	938	918		
1500	1444	1438	1418		
2000	1944	1938	1918		
2500	2444	2438	2418		
3000	2944	2938	2918		

**расчет длины / výpočet délky**
**Stavoznak / Уровнемер 5 bar**

Délka krytu = H - 62mm

Délka skla = H - 56mm

Длина накрытия = H - 62mm

Длина стекла = H - 56mm

**Stavoznak / Уровнемер 10 bar**

Délka krytu = H - 82mm

Délka skla = H - 56mm

Длина накрытия = H - 82mm

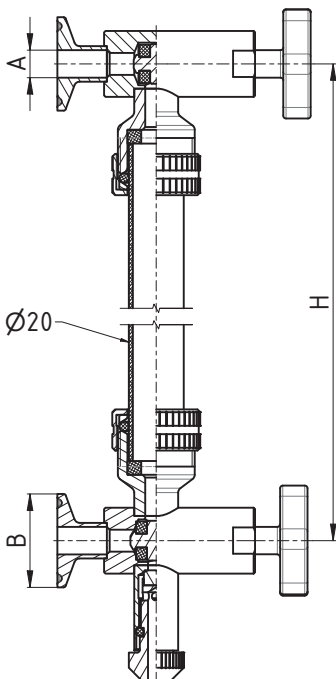
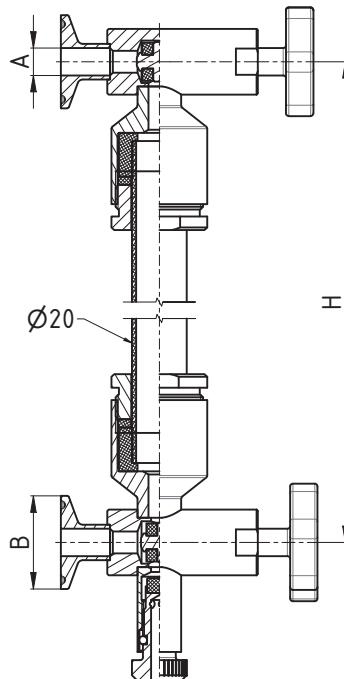
Длина стекла = H - 56mm

**jiné délky na portávku  
другие длины по запросу**

Уровнемер с пробоотборным краном Ц - Ц  
Stavoznak se vzorkovacím kohoutkem C - C

**5312C**
**Размеры • Rozměry**

DN	A	C		
10	10	34		
15	16	34		
20	20	34		
25	26	50,5		


**5 bar**

**10 bar**

H	L	5 bar	10 bar	Rd x s	kg
1000	944	938	918		
1500	1444	1438	1418		
2000	1944	1938	1918		
2500	2444	2438	2418		
3000	2944	2938	2918		

**расчет длины / výpočet délky**
**Stavoznak / Уровнемер 5 bar**

Délka krytu = H - 62mm

Délka skla = H - 56mm

Длина накрытия = H - 62mm

Длина стекла = H - 56mm

**Stavoznak / Уровнемер 10 bar**

Délka krytu = H - 82mm

Délka skla = H - 56mm

Длина накрытия = H - 82mm

Длина стекла = H - 56mm

**jiné délky na portávku  
другие длины по запросу**

Уровнемер P - P DIN  
Stavoznak kompletní G - G DIN

**5311D**
**Размеры • Rozměry**

DN	A	Rdxs			
10	10	28x1/8"			
15	16	34x1/8"			
20	20	44x1/6"			
25	26	52x1/6"			

H	L	5 bar	10 bar		kg
1000	944	938	918		
1500	1444	1438	1418		
2000	1944	1938	1918		
2500	2444	2438	2418		
3000	2944	2938	2918		

расчет длины / výpočet délky

**Stavoznak / Уровнемер 5 bar**

Дélka krytu = H - 62mm

Дélka skla = H - 56mm

Длина накрытия = H - 62mm

Длина стекла = H - 56mm

**Stavoznak / Уровнемер 10 bar**

Дélka krytu = H - 82mm

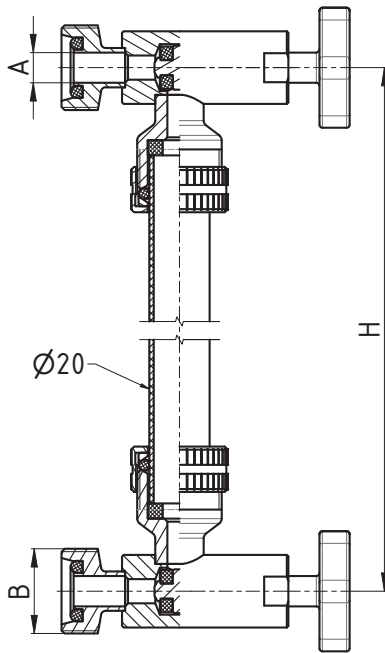
Дélka skla = H - 56mm

Длина накрытия = H - 82mm

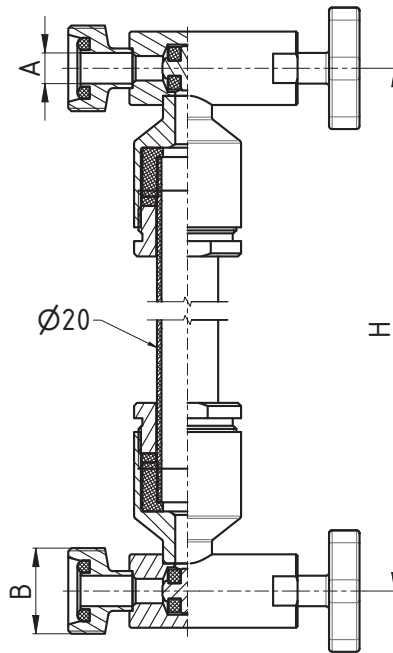
Длина стекла = H - 56mm

jiné délky na portávků

другие длины по запросу



5 bar



10 bar

Уровнемер с пробоотборным краном P - P DIN  
Stavoznak se vzorkovacím kohoutkem G - G DIN

**5312D**
**Размеры • Rozměry**

DN	A	Rdxs			
10	10	28x1/8"			
15	16	34x1/8"			
20	20	44x1/6"			
25	26	52x1/6"			

H	L	5 bar	10 bar		kg
1000	944	938	918		
1500	1444	1438	1418		
2000	1944	1938	1918		
2500	2444	2438	2418		
3000	2944	2938	2918		

расчет длины / výpočet délky

**Stavoznak / Уровнемер 5 bar**

Дélka krytu = H - 62mm

Дélka skla = H - 56mm

Длина накрытия = H - 62mm

Длина стекла = H - 56mm

**Stavoznak / Уровнемер 10 bar**

Дélka krytu = H - 82mm

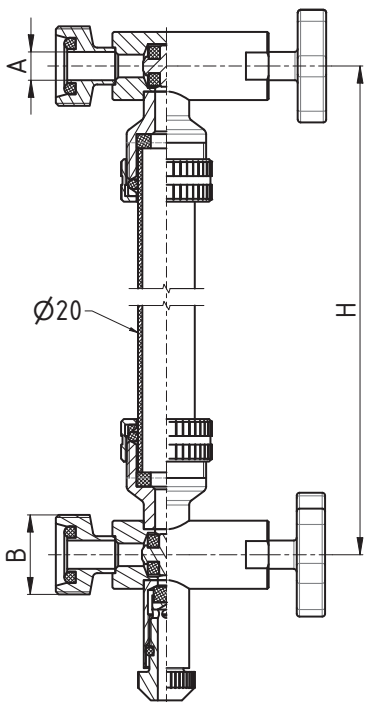
Дélka skla = H - 56mm

Длина накрытия = H - 82mm

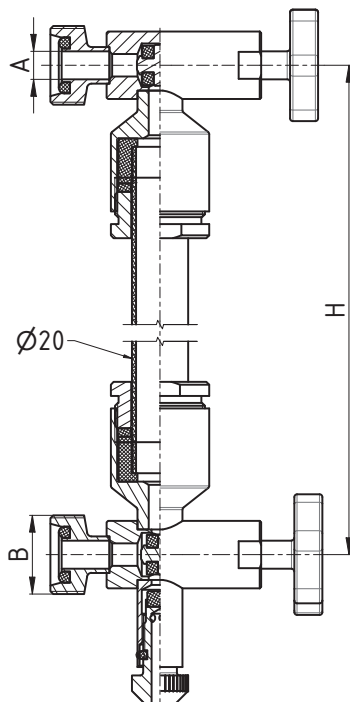
Длина стекла = H - 56mm

jiné délky na portávků

другие длины по запросу



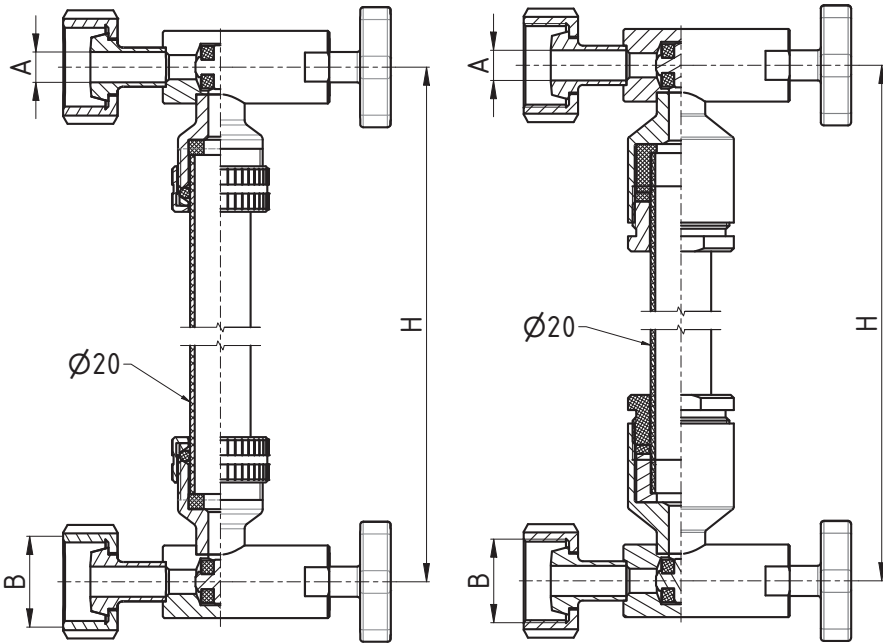
5 bar



10 bar



Уровнемер K/M DIN  
Stavoznak kompletní K/M DIN

**5311E**
**Размеры • Rozměry**

**5 bar**
**10 bar**

DN	A	Rdxs			
10	10	28x1/8"			
15	16	34x1/8"			
20	20	44x1/6"			
25	26	52x1/6"			

H	L	5 bar	10 bar		kg
1000	944	938	918		
1500	1444	1438	1418		
2000	1944	1938	1918		
2500	2444	2438	2418		
3000	2944	2938	2918		

**расчет длины / výpočet délky**
**Stavoznak / Уровнемер 5 bar**

Délka krytu = H - 62mm

Délka skla = H - 56mm

Длина накрытия = H - 62mm

Длина стекла = H - 56mm

**Stavoznak / Уровнемер 10 bar**

Délka krytu = H - 82mm

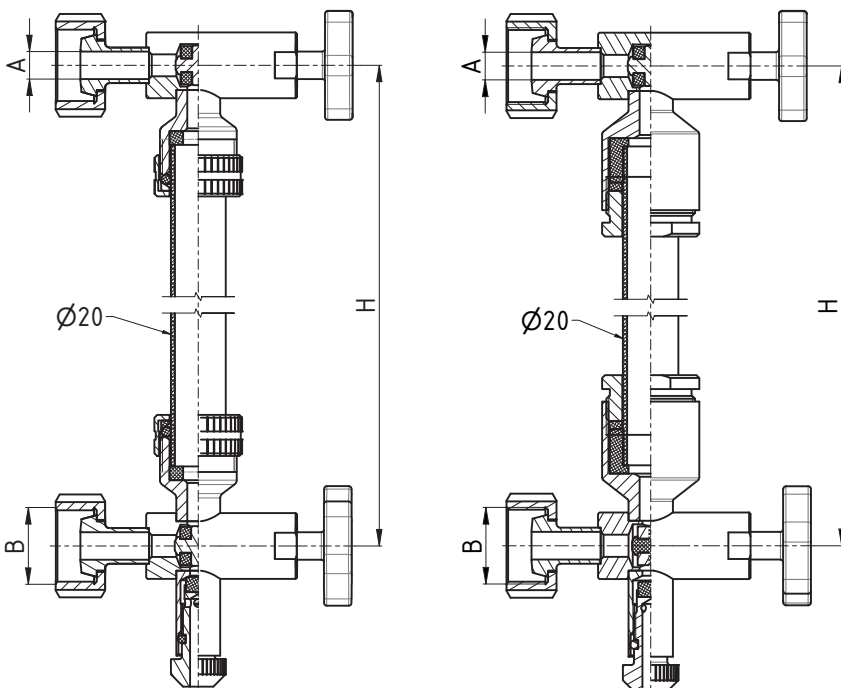
Délka skla = H - 56mm

Длина накрытия = H - 82mm

Длина стекла = H - 56mm

**jiné délky na portávku**
**другие длины по запросу**

Уровнемер с пробоотборным краном K/M DIN  
Stavoznak se vzorkovacím kohoutkem K/M DIN

**5312E**
**Размеры • Rozměry**

**5 bar**
**10 bar**

DN	A	Rdxs			
10	10	28x1/8"			
15	16	34x1/8"			
20	20	44x1/6"			
25	26	52x1/6"			

H	L	5 bar	10 bar		kg
1000	944	938	918		
1500	1444	1438	1418		
2000	1944	1938	1918		
2500	2444	2438	2418		
3000	2944	2938	2918		

**расчет длины / výpočet délky**
**Stavoznak / Уровнемер 5 bar**

Délka krytu = H - 62mm

Délka skla = H - 56mm

Длина накрытия = H - 62mm

Длина стекла = H - 56mm

**Stavoznak / Уровнемер 10 bar**

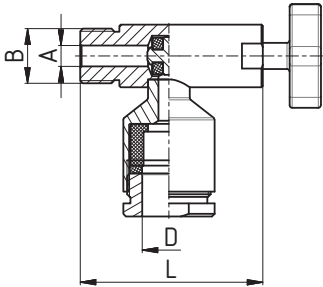
Délka krytu = H - 82mm

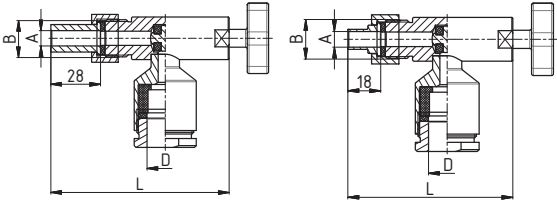
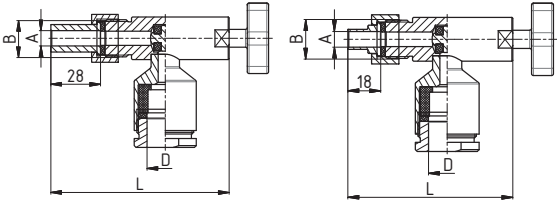
Délka skla = H - 56mm

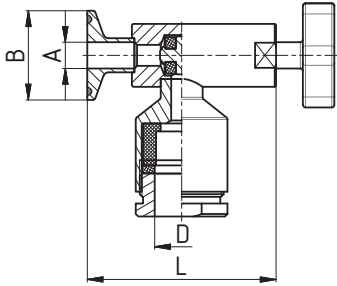
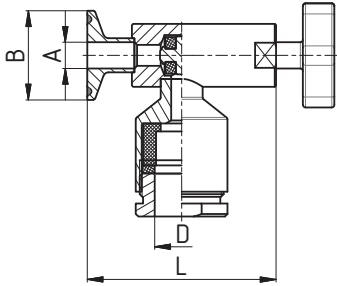
Длина накрытия = H - 82mm

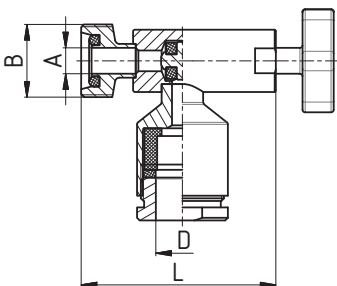
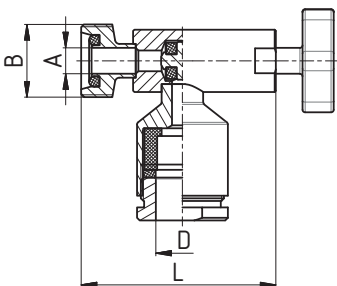
Длина стекла = H - 56mm

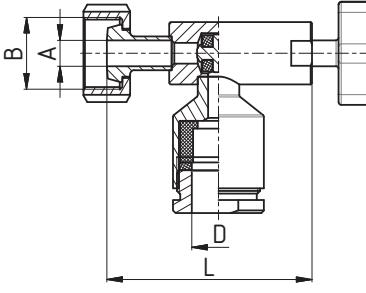
**jiné délky na portávku**
**другие длины по запросу**

Кран уравнимера Ventil stavoznaku	<b>5313A</b>	<b>Размеры • Rozměry</b>										
	<b>10 bar</b>	<b>DN</b>	<b>A</b>	<b>B</b>	<b>C</b>	<b>D</b>	<b>L</b>	<b>F</b>	<b>R</b>	<b>M</b>	<b>Rd x s</b>	<b>kg</b>
		1/2"	8	1/2"		20	70					

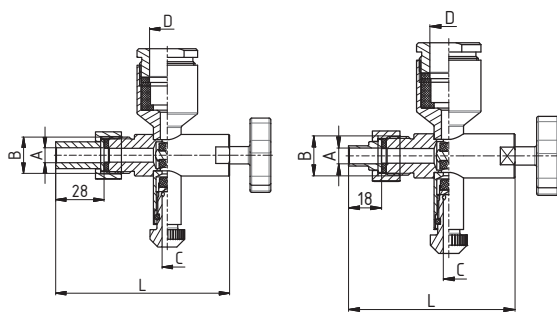
Кран уравнимера К/М Ventil stavoznaku К/М	<b>5313B</b>	<b>Размеры • Rozměry</b>										
	<b>10 bar</b>	<b>DN</b>	<b>A</b>	<b>B</b>	<b>C</b>	<b>D</b>	<b>L</b>	<b>F</b>	<b>R</b>	<b>M</b>	<b>Rd x s</b>	<b>kg</b>
		L - Dlouhá navařovací kuželka										
		1/2"	8	1/2"		20	100,5					
		S - Krátká navařovací kuželka										
		1/2"	8	1/2"		20	90,5					

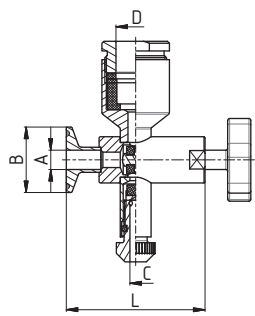
Кран уравнимера - Clamp Ventil stavoznaku - Clamp	<b>5313C</b>	<b>Размеры • Rozměry</b>										
	<b>10 bar</b>	<b>DN</b>	<b>A</b>	<b>B</b>	<b>C</b>	<b>D</b>	<b>L</b>	<b>F</b>	<b>R</b>	<b>M</b>	<b>Rd x s</b>	<b>kg</b>
		10	10	34		20	72					
		15	16	34		20	72					
		20	20	34		20	73					
		25	26	50,5		20	76,5					

Кран уравнимера P DIN Ventil stavoznaku G DIN	<b>5313D</b>	<b>Размеры • Rozměry</b>										
	<b>10 bar</b>	<b>DN</b>	<b>A</b>	<b>B</b>	<b>C</b>	<b>D</b>	<b>L</b>	<b>F</b>	<b>R</b>	<b>M</b>	<b>Rd x s</b>	<b>kg</b>
		10	10	28x1/8"		20	75					
		15	16	34x1/8"		20	75					
		20	20	44x1/6"		20	79					
		25	26	52x1/6"		20	84					

Кран уровня K/M DIN Ventil stavoznaku K/M DIN	<b>5313E</b>	Размеры • Rozměry										
	<b>10 bar</b>	DN	A	B	C	D	L	F	R	M	Rd x s	kg
		10	10	28x1/8"		20	79					
		15	16	34x1/8"		20	79					
		20	20	44x1/6"		20	73					
		25	26	52x1/6"		20	77					

Кран уровня с пробным краном Ventil stavoznaku se vzork. koh.	<b>5314A</b>	Размеры • Rozměry										
	<b>10 bar</b>	DN	A	B	C	D	L	F	R	M	Rd x s	kg
		1/2"	8	1/2"	6	20	70					

Кран уровня с пробным краном - K/M Ventil stavoznaku se vzork. koh. K/M	<b>5314B</b>	Размеры • Rozměry										
	<b>10 bar</b>	DN	A	B	C	D	L	F	R	M	Rd x s	kg
		L - Dlouhá navařovací kuželka										
		1/2"	8	1/2"	6	20	100,5					
		S - Krátká navařovací kuželka										
		1/2"	8	1/2"	6	20	90,5					

Кран уровня с пробным краном - Clamp Ventil stavoznaku se vzork. koh - Clamp	<b>5314C</b>	Размеры • Rozměry										
	<b>10 bar</b>	DN	A	B	C	D	L	F	R	M	Rd x s	kg
		10	10	34	6	20	72					
		15	16	34	6	20	72					
		20	20	34	6	20	73					
		25	26	50,5	6	20	76,5					

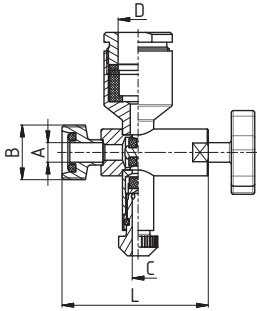
Кран уровнемера с пробным краном  
P/DIN  
Ventil stavoznaku se vzork. koh G/DIN

**5314D**

Размеры • Rozměry

**10 bar**

DN	A	B	C	D	L	F	R	M	Rd x s	kg
10	10	28x1/8"	6	20	75					
15	16	34x1/8"	6	20	75					
20	20	44x1/6"	6	20	79					
25	26	52x1/6"	6	20	84					



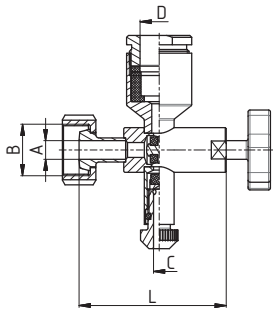
Кран уровнемера с пробным краном  
K/M DIN  
Ventil stavoznaku se vzork. koh K/M DIN

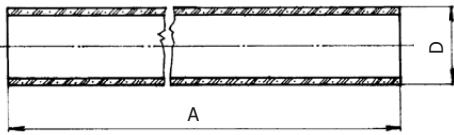
**5314E**

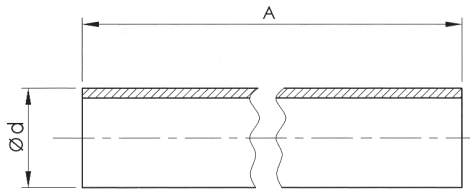
Размеры • Rozměry

**10 bar**

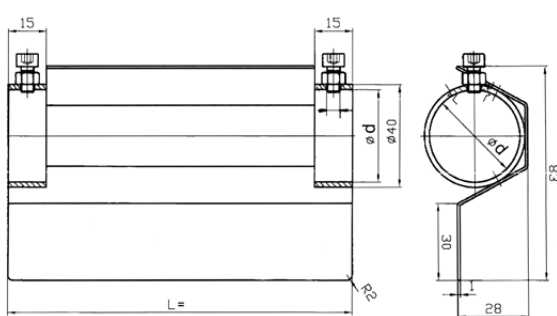
DN	A	B	C	D	L	F	R	M	Rd x s	kg
10	10	28x1/8"	6	20	79					
15	16	34x1/8"	6	20	79					
20	20	44x1/6"	6	20	73					
25	26	52x1/6"	6	20	77					

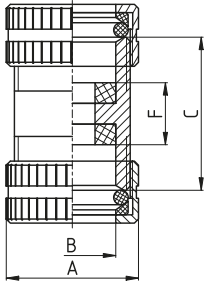


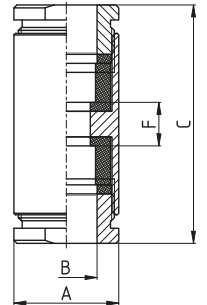
Стеклянная труба уровнемера Trubice stavoznaku - sklo	<b>5315A</b>	<b>Размеры • Rozměry</b>									
		<b>DN</b>	<b>A</b>	<b>L</b>	<b>L1</b>	<b>L2</b>	<b>F</b>	<b>R</b>	<b>L</b>	<b>Rd x s</b>	<b>kg</b>
		20	max. 3000								
	jiné délky na portávku другие длины по запросу										

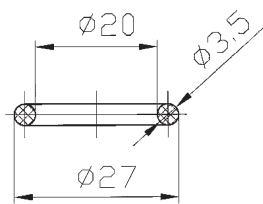
Труба уровнемера - PVC Trubice stavoznaku - PVC	<b>5315B</b>	<b>Размеры • Rozměry</b>									
		<b>DN</b>	<b>A</b>	<b>L</b>	<b>L1</b>	<b>L2</b>	<b>F</b>	<b>R</b>	<b>L</b>	<b>Rd x s</b>	<b>kg</b>
 for max. tem. 65° C		20	max. 5000								
	jiné délky na portávku другие длины по запросу										

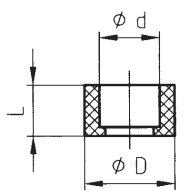
Покрытие уровнемера Kryt stavoznaku	<b>5316A</b>	<b>Размеры • Rozměry</b>									
		<b>DN</b>	<b>L</b>	<b>A</b>	<b>L1</b>	<b>L2</b>	<b>F</b>	<b>R</b>	<b>L</b>	<b>Rd x s</b>	<b>kg</b>
			max. 3000								
	Расчет длины обложки (5 bar) L = H - 62mm Výpočet délky krytu (10 bar) L = H - 82mm		Расстояние между клапанами полного уровнемера (H = viz. 5311B ... 5312E) Osová vzdálenost ventilů kompletního stavoznaku								
jiné délky na portávku другие длины по запросу											

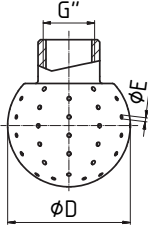
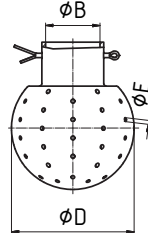
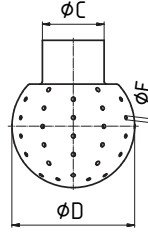
Покрытие уровнемера Otevřený kryt stavoznaku	<b>5316B</b>	<b>Размеры • Rozměry</b>									
		<b>DN</b>	<b>L</b>	<b>A</b>	<b>L1</b>	<b>L2</b>	<b>F</b>	<b>R</b>	<b>L</b>	<b>Rd x s</b>	<b>kg</b>
			max. 3000								
	Расчет длины обложки (5 bar) L = H - 62mm Výpočet délky krytu (10 bar) L = H - 82mm		Расстояние между клапанами полного уровнемера (H = viz. 5311B ... 5312E) Osová vzdálenost ventilů kompletního stavoznaku								
jiné délky na portávku другие длины по запросу											

Муфта соединительная Spojka stavoznaku	<b>5317A</b>	Размеры • Rozměry										
	<b>5 bar</b>	DN	A	B	C	D	L	F	R	L	Rd x s	kg
		32	20,5	37	12		15					

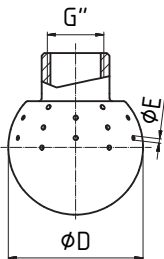
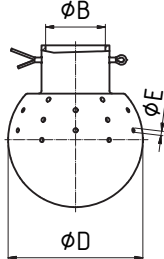
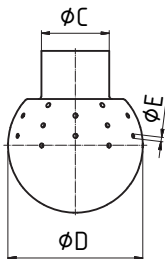
Муфта соединительная Spojka stavoznaku	<b>5317B</b>	Размеры • Rozměry										
	<b>10 bar</b>	DN	A	B	C	D	L	F	R	L	Rd x s	kg
		35	20,5	61	12		15					

Уплотнение для уровнера Těsnění trubky stavoznaku	<b>72020</b>	Размеры • Rozměry										
		DN	D	G	L	L1	L2	F	R	L	Rd x s	kg
		20x3,5		NBR, Silikon								

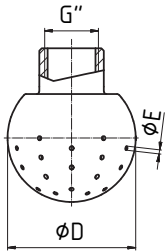
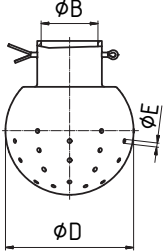
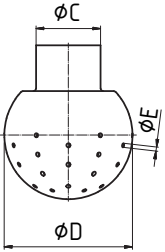
Уплотнение для уровнера Těsnění trubky stavoznaku	<b>5317B-seal</b>	Размеры • Rozměry										
		DN	D	d	L	L1	L2	F	R	L	Rd x s	kg
		30	20	17								0,01

Моечная головка 360° Mycí hlavice 360°		53180		Размеры • Rozměry			Pressure 1 bar		Pressure 2bar			
5318 A	5318 B	5318 C	DN	D	B	C	G	E	Flow rate	Action Radius	Flow rate	Action Radius
				mm	mm	mm	"	mm	m³/hod.	m	m³/hod.	m
			28	28	12,2	12	1/4"-3/8"	1,3	1,86	0,62	2,64	1,23
			40	40	22,2	22	1/2"-3/4"	1,3	5,13	2,84	7,26	5,68
			50	50	22,2	22	1/2"-3/4"	1,6	5,59	1,53	7,91	3,07
			50	50	28,2	28	1/2"-3/4"	1,6	7,26	2,59	10,26	5,18
			65	65	28,2	28	3/4"-1"	1,6	8,77	2,04	12,4	4,09
			65	65	34,3	34	3/4"-1"	1,6	7,9	1,66	11,18	3,33
			65	65	40,5	40	3/4"-1"	1,6	10,54	3,64	14,91	7,19
			90	90	40,5	40	1 1/4"	2,5	31,62	2,08	44,72	4,17
			90	90	52,3	52	1 1/4"	2,5	31,62	2,08	44,72	4,17

Mufna Муфта      Pro závlačku Для шплинта      Pro navaření Для сварки

Моечная головка 180° Mycí hlavice 180°		53200		Размеры • Rozměry			Pressure 1 bar		Pressure 2bar			
5320 A	5320 B	5320 C	DN	D	B	C	G	E	Flow rate	Action Radius	Flow rate	Action Radius
				mm	mm	mm	"	mm	m³/hod.	m	m³/hod.	m
			28	28	12,2	12	1/4"-3/8"	1,3	1,21	1	1,71	2,01
			40	40	22,2	22	1/2"-3/4"	1,3	3,03	3,88	4,28	7,75
			50	50	22,2	22	1/2"-3/4"	1,6	3,47	2,12	4,91	4,64
			50	50	28,2	28	1/2"-3/4"	1,6	4,71	4,28	6,67	8,55
			65	65	28,2	28	3/4"-1"	1,6	5,35	2,99	7,56	5,98
			65	65	34,3	34	3/4"-1"	1,6	6,46	5,37	5,98	3,74
			65	65	40,5	40	3/4"-1"	1,6	5,87	4,44	8,31	8,88
			90	90	40,5	40	1 1/4"	2,5	12,91	1,38	18,26	2,75

Mufna Муфта      Pro závlačku Для шплинта      Pro navaření Для сварки

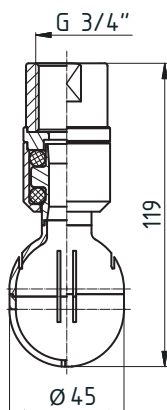
Моечная головка 180° Mycí hlavice 180°		53210		Размеры • Rozměry			Pressure 1 bar		Pressure 2bar			
5321 A	5321 B	5321 C	DN	D	B	C	G	E	Flow rate	Action Radius	Flow rate	Action Radius
				mm	mm	mm	"	mm	m³/hod.	m	m³/hod.	m
			28	28	12,2	12	1/4"-3/8"	1,3	1,21	1	1,71	2,01
			40	40	22,2	22	1/2"-3/4"	1,3	3,03	3,88	4,28	7,75
			50	50	22,2	22	1/2"-3/4"	1,6	3,47	2,12	4,91	4,64
			50	50	28,2	28	1/2"-3/4"	1,6	4,71	4,28	6,67	8,55
			65	65	28,2	28	3/4"-1"	1,6	5,35	2,99	7,56	5,98
			65	65	34,3	34	3/4"-1"	1,6	6,46	5,37	5,98	3,74
			65	65	40,5	40	3/4"-1"	1,6	5,87	4,44	8,31	8,88
			90	90	40,5	40	1 1/4"	2,5	12,91	1,38	18,26	2,75

Mufna Муфта      Pro závlačku Для шплинта      Pro navaření Для сварки



Моечная головка. Резьба G ¾  
Rotační mycí hlavice závit G ¾

**5322A**



Тип 360°

### Ротационная моющая головка, Rotační mycí hlavice

#### Материал, Materiál

Корпус, těleso: AISI 316L (1.4404)  
Шарики, kuličky: AISI 316L (1.4404)  
Остальной, ostatní: AISI 316L

#### Давление, Tlak

Рабочее давление, pracovní tlak 1 – 3 bar  
Рекомендованное давление, doporučený tlak 2 bar

#### Температура, Teplota

Макс. рабочая температура, Max. pracovní teplota 230° C  
Макс. Температура окружающей среды, Max. dovolená teplota 140° C

Смачивание, smáčení Max. 3 m

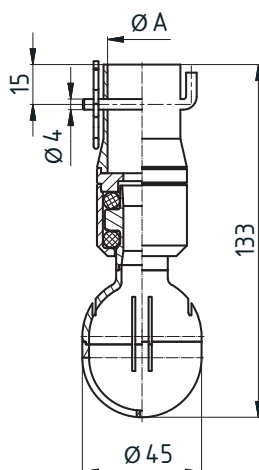
Очистный радиус, efektivní čištění (radius) 1,4 m

#### Присоединение, Projejení

- 1) Резьба, Гейунде, závit G ¾
- 2) Разводная чека, závlačka
- 3) Для сваривания, přivaření

Моечная головка. Разводная чека  
Rotační mycí hlavice závlačka

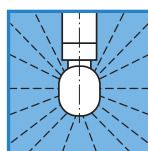
**5322B**



Тип 360°

#### Размеры • Rozměry

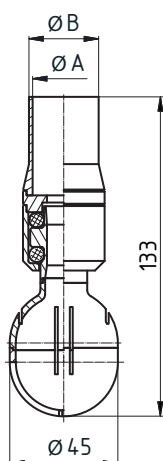
	DN	Тип	A	B
<b>5322B</b>	45	360°	28,4	-
<b>5322B</b>	45	360°	29,4	-
<b>5322C</b>	45	360°	28	25
<b>5322C</b>	45	360°	29	26



360°

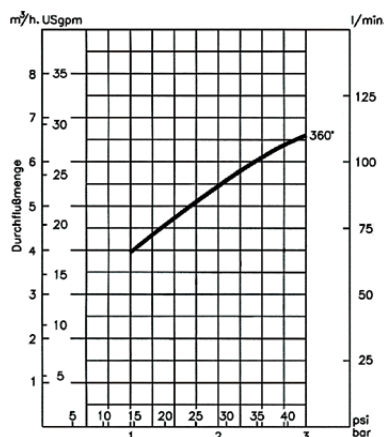
Моечная головка, для сваривания  
Rotační mycí hlavice pro přivaření

**5322C**



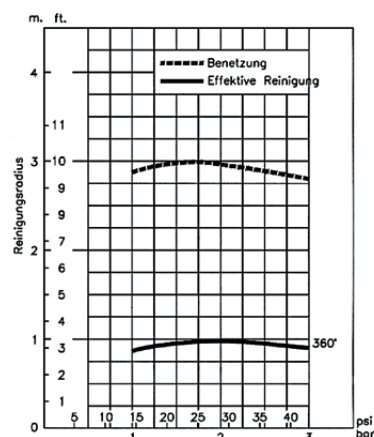
Тип 360°

Проток  
Průtok



Давление  
Tlak

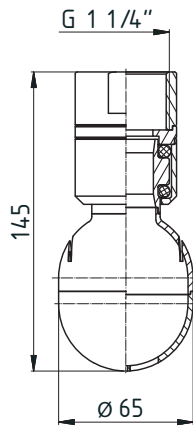
Радиус мытья  
Mycí rádius



Давление  
Tlak

Моечная головка. Резьба 1 1/4"  
Rotační mycí hlavice závit 1 1/4"

**5323A**



Тип 360°

## Ротационная моющая головка, Rotační mycí hlavice

### Материал, Materiál

Корпус, těleso: AISI 316L (1.4404)  
Шарики, kuličky: AISI 316L (1.4404)  
Остальной, ostatní: AISI 316L

### Давление, Tlak

Рабочее давление, pracovní tlak 1 – 3 bar  
Рекомендованное давление, doporučený tlak 2 bar

### Температура, Teplota

Макс. рабочая температура, Max. pracovní teplota 230° C  
Макс. Температура окружения, Max. dovolená teplota 140° C

Смачивание, smáčení Max. 3 m

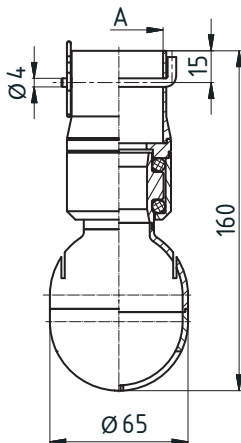
Очистный радиус, efektivní čištění (radius) 2 m

### Присоединение, Projejení

- 1) Резьба, Гекюнде, závit G 1 1/4"
- 2) Разводная чека, závlačka
- 3) Для сваривания, přivaření

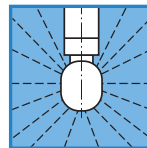
Моечная головка. Разводная чека  
Rotační mycí hlavice závlačka

**5323B**



Тип 360°

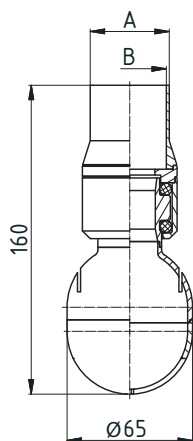
	Размеры • Rozměry			
	DN	Тип	A	B
<b>5323B</b>	65	360°	40,4	-
<b>5323B</b>	65	360°	41,4	-
<b>5323C</b>	65	360°	40	37
<b>5323C</b>	65	360°	41	38



360°

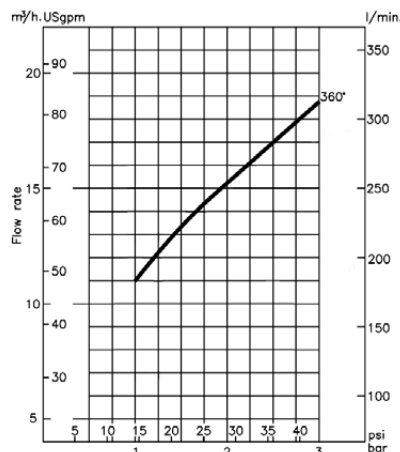
Моечная головка, для сваривания  
Rotační mycí hlavice pro přivaření

**5323C**



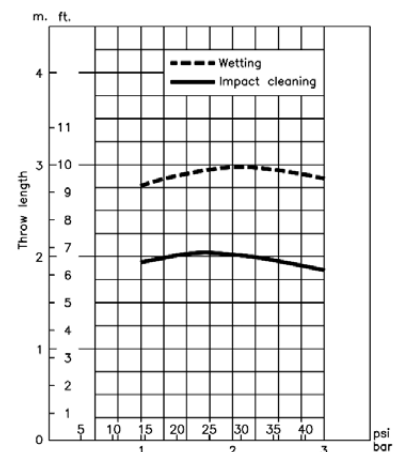
Тип 360°

Проток  
Průtok



Давление  
Tlak

Радиус мытья  
Mycí rádius

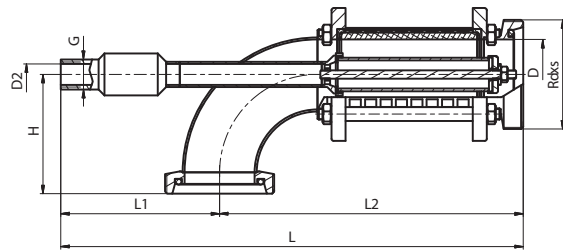


Давление  
Tlak

Насытительная свеча 90° P - P  
Sytící svíčka 90° G - G

**53300**

Размеры • Rozměry

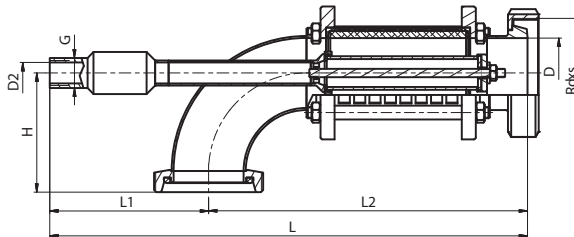


DN	D	D2	H	L	L1	L2	G	Rd x s	kg
25	26	9	65	255	85	170	G 1/4"	52 x 1/6"	1,5
32	32	9	87	265	90	175	G 1/4"	58 x 1/6"	1,75
40	38	9	87	280	90	190	G 1/4"	65 x 1/6"	2
50	50	16	90	320	100	220	G 1/2"	78 x 1/6"	2,45
65	66	16	97	343	110	233	G 1/2"	95 x 1/6"	3,6
80	81	16	109	392	114	278	G 1/2"	110 x 1/4"	4,5

Насытительная свеча 90° P - KM  
Sytící svíčka 90° G - KM

**53301**

Размеры • Rozměry

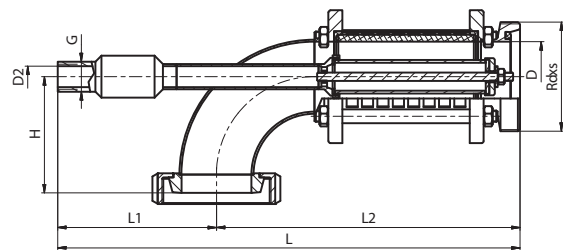


DN	D	D2	H	L	L1	L2	G	Rd x s	kg
25	26	9	65				G 1/4"	52 x 1/6"	1,5
32	32	9	87				G 1/4"	58 x 1/6"	1,75
40	38	9	87				G 1/4"	65 x 1/6"	2
50	50	16	90				G 1/2"	78 x 1/6"	2,45
65	66	16	97				G 1/2"	95 x 1/6"	3,6
80	81	16	109				G 1/2"	110 x 1/4"	4,5

Насытительная свеча 90° KM - P  
Sytící svíčka 90° KM - G

**53302**

Размеры • Rozměry

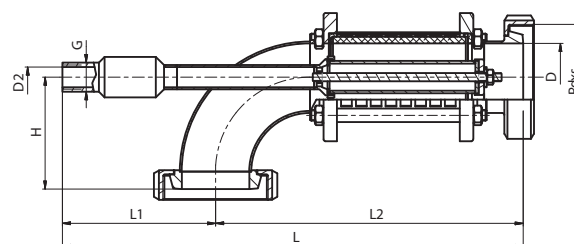


DN	D	D2	H	L	L1	L2	G	Rd x s	kg
25	26	9		255	85	170	G 1/4"	52 x 1/6"	1,5
32	32	9		265	90	175	G 1/4"	58 x 1/6"	1,75
40	38	9		280	90	190	G 1/4"	65 x 1/6"	2
50	50	16		320	100	220	G 1/2"	78 x 1/6"	2,45
65	66	16		343	110	233	G 1/2"	95 x 1/6"	3,6
80	81	16		392	114	278	G 1/2"	110 x 1/4"	4,5

Насытительная свеча 90° KM - KM  
Sytící svíčka 90° KM - KM

**53303**

Размеры • Rozměry

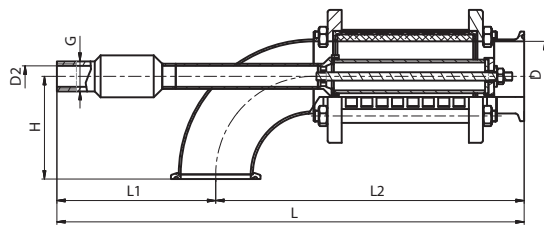


DN	D	D2	H	L	L1	L2	G	Rd x s	kg
25	26	9					G 1/4"	52 x 1/6"	1,5
32	32	9					G 1/4"	58 x 1/6"	1,75
40	38	9					G 1/4"	65 x 1/6"	2
50	50	16					G 1/2"	78 x 1/6"	2,45
65	66	16					G 1/2"	95 x 1/6"	3,6
80	81	16					G 1/2"	110 x 1/4"	4,5

Насытительная свеча 90° Ц - Ц  
Sytící svíčka 90° C - C

**53304**

Размеры • Rozměry

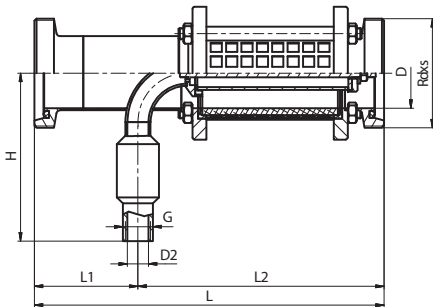


DN	D	D2	H	L	L1	L2	G	Rd x s	kg
25	26	9					G 1/4"	52 x 1/6"	1,5
32	32	9					G 1/4"	58 x 1/6"	1,75
40	38	9					G 1/4"	65 x 1/6"	2
50	50	16					G 1/2"	78 x 1/6"	2,45
65	66	16					G 1/2"	95 x 1/6"	3,6
80	81	16					G 1/2"	110 x 1/4"	4,5

Насытительная свеча прямая P - P  
Sytící svíčka přímá G - G

**53305**

Размеры • Rozměry

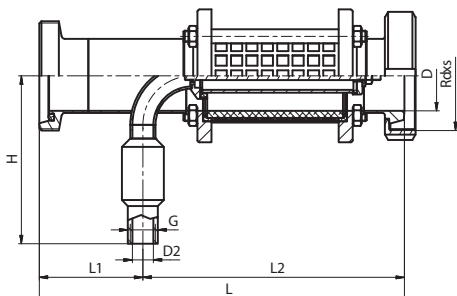


DN	D	D2	H	L	L1	L2	G	Rd x s	kg
25	26	9	121	231	62	169	G 1/4"	52 x 1/6"	1,5
32	32	9	121	235	66	169	G 1/4"	58 x 1/6"	1,75
40	38	9	121	216	47	169	G 1/4"	65 x 1/6"	2
50	50	16	132	255	60	195	G 1/2"	78 x 1/6"	2,45
65	66	16	132	265	65	200	G 1/2"	95 x 1/6"	3,6
80	81	16	132	301	83	218	G 1/2"	110 x 1/4"	4,5

Сytící svíčka přímá G - KM  
Насытительная свеча прямая P - KM

**53306**

Размеры • Rozměry

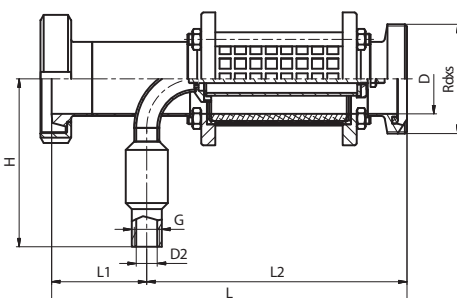


DN	D	D2	H	L	L1	L2	G	Rd x s	kg
25	26	9	121				G 1/4"	52 x 1/6"	1,5
32	32	9	121				G 1/4"	58 x 1/6"	1,75
40	38	9	121				G 1/4"	65 x 1/6"	2
50	50	16	132				G 1/2"	78 x 1/6"	2,45
65	66	16	132				G 1/2"	95 x 1/6"	3,6
80	81	16	132				G 1/2"	110 x 1/4"	4,5

Сytící svíčka přímá KM - G  
Насытительная свеча прямая KM - P

**53307**

Размеры • Rozměry

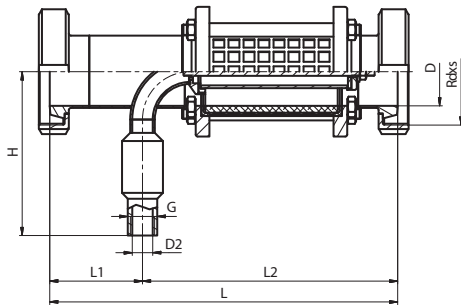


DN	D	D2	H	L	L1	L2	G	Rd x s	kg
25	26	9	121				G 1/4"	52 x 1/6"	1,5
32	32	9	121				G 1/4"	58 x 1/6"	1,75
40	38	9	121				G 1/4"	65 x 1/6"	2
50	50	16	132				G 1/2"	78 x 1/6"	2,45
65	66	16	132				G 1/2"	95 x 1/6"	3,6
80	81	16	132				G 1/2"	110 x 1/4"	4,5

Насытителъная свеча прямая КМ - КМ  
Sytící svíčka přímá KM - KM

**53308**

Размеры • Rozměry

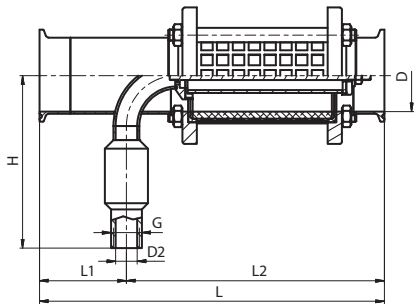


DN	D	D2	H	L	L1	L2	G	Rd x s	kg
25	26	9	121				G 1/4"	52 x 1/6"	1,5
32	32	9	121				G 1/4"	58 x 1/6"	1,75
40	38	9	121				G 1/4"	65 x 1/6"	2
50	50	16	132				G 1/2"	78 x 1/6"	2,45
65	66	16	132				G 1/2"	95 x 1/6"	3,6
80	81	16	132				G 1/2"	110 x 1/4"	4,5

Насытителъная свеча прямая Ц - Ц  
Sytící svíčka přímá C - C

**53309**

Размеры • Rozměry



DN	D	D2	H	L	L1	L2	G	Rd x s	kg
25	26	9	121				G 1/4"	52 x 1/6"	1,5
32	32	9	121				G 1/4"	58 x 1/6"	1,75
40	38	9	121				G 1/4"	65 x 1/6"	2
50	50	16	132				G 1/2"	78 x 1/6"	2,45
65	66	16	132				G 1/2"	95 x 1/6"	3,6
80	81	16	132				G 1/2"	110 x 1/4"	4,5

Дифузор  
Těleso sytící svíčky

**5330T**

Размеры • Rozměry



5330T-V

5330T-K

5330T-S

DN			
25 - 40	5330T-V	5330T-K	5330T-S
50 - 65	5330T-V	5330T-K	5330T-S
80 - 100	5330T-V	5330T-K	5330T-S

5330T-V Труба из нержавеющей стали, просверленная  
Vrtaná nerezová trubka

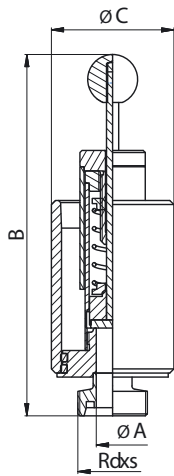
5330T-K Керамический  
Kerámika

5330T-S Спеченная сталь  
Sintrovaná ocel

Шпунтапарат с нижним соединением - P  
Hradítko se spodním připojením - G

**53315**

Размеры • Rozměry

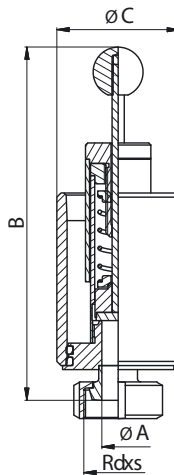


DN	A	B	C	D	L	Rd x s	kg
<b>DIN 405</b>							
15 - 180	16	177	60			34x1/8"	0,77
20 - 500	20	189,5	75			44x1/6"	1,21
32 - 1000	32	241	110			58x1/6"	2,79

Шпунтапарат с нижним соединением - K/M  
Hradítko se spodním připojením - K/M

**53316**

Размеры • Rozměry

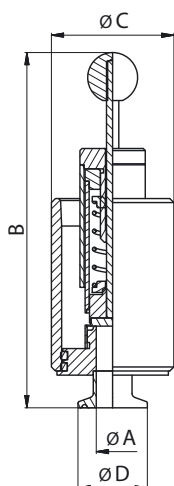


DN	A	B	C	D	L	Rd x s	kg
<b>DIN 405</b>							
15 - 180	16	173	60			34x1/8"	0,84
20 - 500	20	183,5	75			44x1/6"	1,29
32 - 1000	32	234	110			58x1/6"	2,95

Шпунтапарат с нижним соединением - Цламп  
Hradítko se spodním připojením Clamp

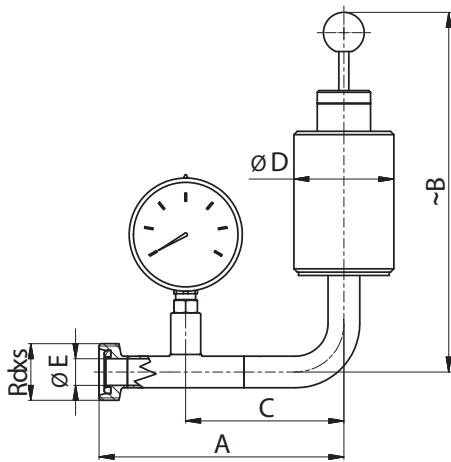
**53317**

Размеры • Rozměry



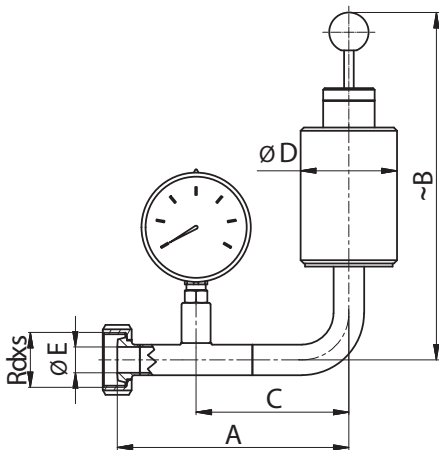
DN	A	B	C	D	L	Rd x s	kg
15 - 180	16	174	60	34			0,75
20 - 500	20	183,5	75	34			1,12
32 - 1000	32	230,5	110	50,5			2,68

Шпунтапарат - комбинация  
с манометром - Г  
Hradítko - kombinace s manometrem - G

**53320**
**Размеры • Rozměry**


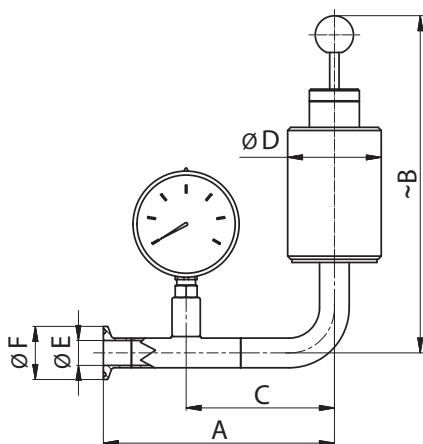
DN	A	B	C	D	E	R	L	Rd x s	kg
								<b>DIN 405</b>	
15 - 180hl	147	216	95	60	16			34x1/8"	1,01
20 - 180hl	150	216	95	60	20			44x1/6"	1,01
25 - 180hl	155	216	95	60	26			52x1/6"	1,01
20 - 500hl	164	230,5	105	75	20			44x1/6"	1,48
25 - 500hl	169	230,5	105	75	26			52x1/6"	1,48
32 - 1000hl	220	287	133	110	32			58x1/6"	3,22

Шпунтапарат - комбинация  
с манометром - К/М  
Hradítko - kombinace s manometrem - K/M

**53321**
**Размеры • Rozměry**


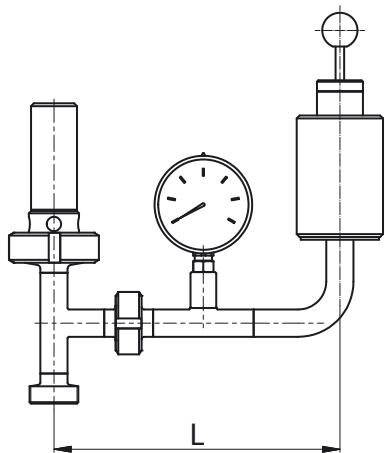
DN	A	B	C	D	E	R	L	Rd x s	kg
								<b>DIN 405</b>	
15 - 180hl	144	216	95	60	16			34x1/8"	1,07
20 - 180hl	145	216	95	60	20			44x1/6"	1,07
25 - 180hl	150	216	95	60	26			52x1/6"	1,07
20 - 500hl	161	230,5	105	75	20			44x1/6"	1,56
25 - 500hl	166	230,5	105	75	26			52x1/6"	1,56
32 - 1000hl	209,5	287	133	110	32			58x1/6"	3,38

Шпунтапарат - комбинация  
с манометром - Ц  
Hradítko - kombinace s manometrem - C

**53322**
**Размеры • Rozměry**


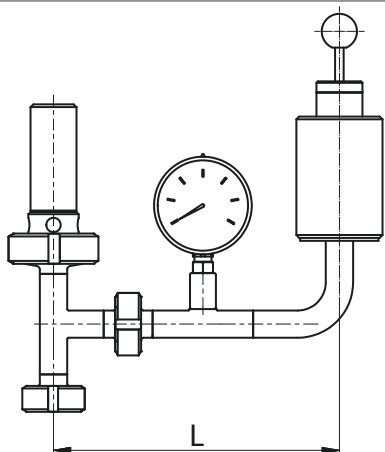
DN	A	B	C	D	E	F	L	Rd x s	kg
15 - 180hl	148	216	95	60	16	34			0,98
20 - 180hl	148	216	95	60	20	50,5			0,98
25 - 180hl	151,5	216	95	60	26	50,5			0,98
20 - 500hl	163	230,5	105	75	20	50,5			1,41
25 - 500hl	166,5	230,5	105	75	26	50,5			1,41
32 - 1000hl	209,5	287	133	110	32	50,5			3,11

Шпунтапарат - комбинация с манометром  
и вакуумным краном - Г  
Hradítko - kombinace s manometrem a podtlakovým ventilem - G

**53325**
**Размеры • Rozměry**


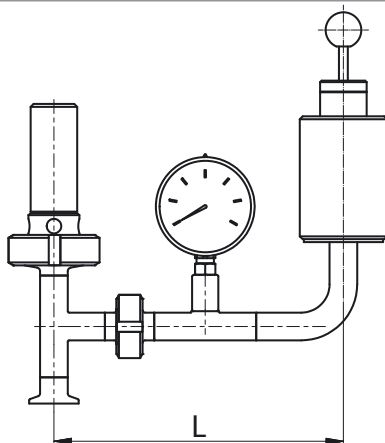
DN	A	B	C	D	L	Rd x s	kg
15 - 180 hl					199		1,85
for tank, max. 5 m <sup>3</sup>							

Шпунтапарат - комбинация с манометром  
и вакуумным краном - К/М  
Hradítko - kombinace s manometrem a podtlakovým ventilem - K/M

**53326**
**Размеры • Rozměry**


DN	A	B	C	D	L	Rd x s	kg
15 - 180 hl					199		1,91
for tank, max. 5 m <sup>3</sup>							

Шпунтапарат - комбинация с манометром  
и вакуумным краном - Ц  
Hradítko - kombinace s manometrem a podtlakovým ventilem - C

**53327**
**Размеры • Rozměry**


DN	A	B	C	D	L	Rd x s	kg
15 - 180 hl					199		1,82
for tank, max. 5 m <sup>3</sup>							

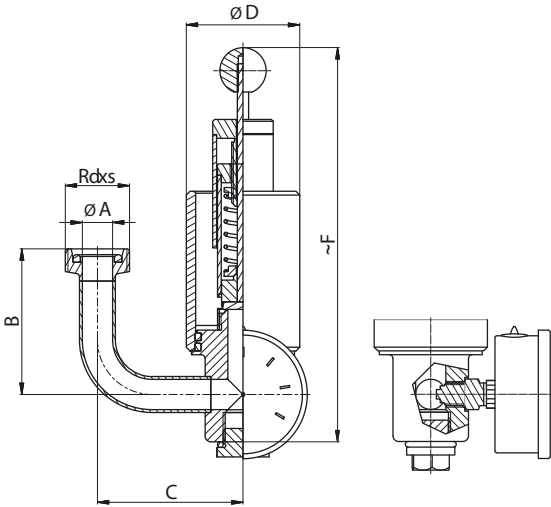


Шпунтапарат 90° Г  
Hradítko 90° G

**53330**

Размеры • Rozměry

DN	A	B	C	D	E	F	L	Rd x s	kg
									<b>DIN 405</b>
15 - 180hl	16	77	77	60		210		34x1/8"	1,43
20 - 180hl	20	79	77	60		210		44x1/6"	1,43
25 - 180hl	26	82	77	60		210		52x1/6"	1,43
20 - 500hl	20	84	85	75		235		44x1/6"	2,23
25 - 500hl	26	87	85	75		235		52x1/6"	2,23
32 - 1000hl	32	110	129	110		285		58x1/6"	4,11

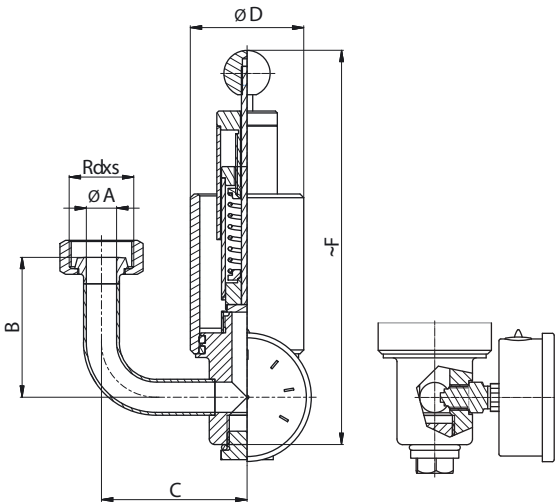


Шпунтапарат 90° К/М  
Hradítko 90° K/M

**53331**

Размеры • Rozměry

DN	A	B	C	D	E	F	L	Rd x s	kg
									<b>DIN 405</b>
15 - 180hl	16	74	77	60		210		34x1/8"	1,57
20 - 180hl	20	76	77	60		210		44x1/6"	1,57
25 - 180hl	26	78	77	60		210		52x1/6"	1,57
20 - 500hl	20	81	85	75		235		44x1/6"	2,41
25 - 500hl	26	83	85	75		235		52x1/6"	2,41
32 - 1000hl	32	103	129	110		285		58x1/6"	4,26

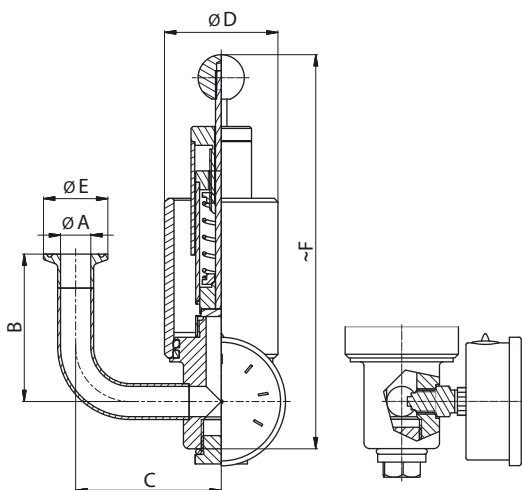


Шпунтапарат 90° Ц  
Hradítko 90° C

**53332**

Размеры • Rozměry

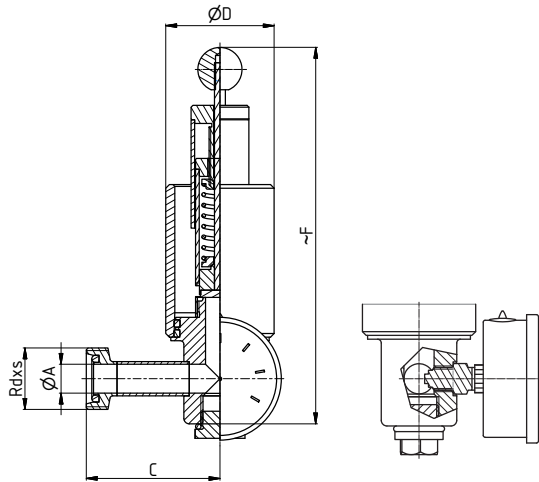
DN	A	B	C	D	E	F	L	Rd x s	kg
15 - 180hl	16	78	77	60	34	210			1,31
20 - 180hl	20	78	77	60	34	210			1,31
25 - 180hl	26	81,5	77	60	50,5	210			1,31
20 - 500hl	20	83	85	75	34	235			2,19
25 - 500hl	26	86,6	85	75	50,5	235			2,19
32 - 1000hl	32	99,5	129	110	50,5	285			3,99



Шпунтапарат прямой Г  
Hradítko přímé G

**53335**

Размеры • Rozměry

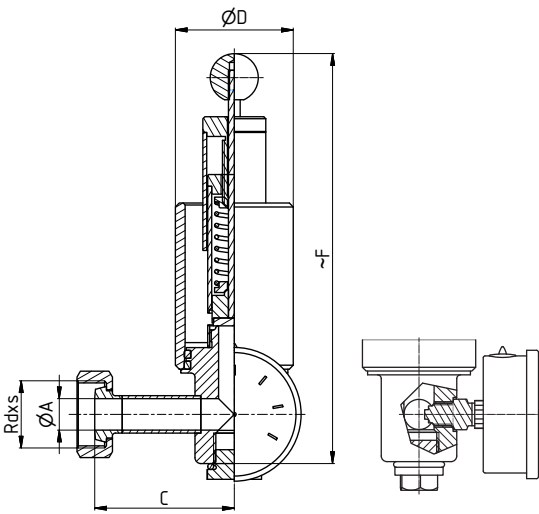


DN	A	B	C	D	E	F	L	Rd x s	kg
									<b>DIN 405</b>
15 - 180hl	16		74	60		210		34x1/8"	1,39
20 - 180hl	20		76	60		210		44x1/6"	1,39
25 - 180hl	26		79	60		210		52x1/6"	1,39
20 - 500hl	20		84	75		235		44x1/6"	2,17
25 - 500hl	26		87	75		235		52x1/6"	2,17
32 - 1000hl	32		113	110		285		58x1/6"	3,97

Шпунтапарат прямой К/М  
Hradítko přímé K/M

**53336**

Размеры • Rozměry

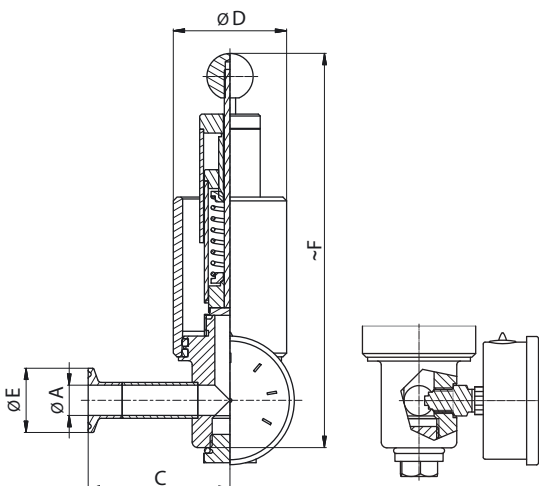


DN	A	B	C	D	E	F	L	Rd x s	kg
									<b>DIN 405</b>
15 - 180hl	16		71	60		210		34x1/8"	1,88
20 - 180hl	20		73	60		210		44x1/6"	1,88
25 - 180hl	26		75	60		210		52x1/6"	1,88
20 - 500hl	20		81	75		235		44x1/6"	2,22
25 - 500hl	26		83	75		235		52x1/6"	2,22
32 - 1000hl	32		106	110		285		58x1/6"	4,13

Шпунтапарат прямой С  
Hradítko přímé Ц

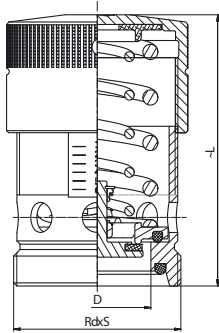
**53337**

Размеры • Rozměry



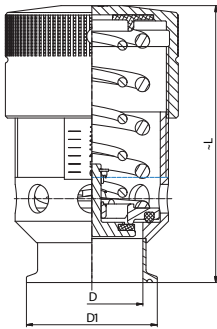
DN	A	B	C	D	E	F	L	Rd x s	kg
15 - 180hl	16		75	60	34	210			1,26
20 - 180hl	20		75	60	34	210			1,26
25 - 180hl	26		78,5	60	50,5	210			1,26
20 - 500hl	20		83	75	34	235			1,96
25 - 500hl	26		86,5	75	50,5	235			1,96
32 - 1000hl	32		102,5	110	50,5	285			3,86

Боздушный клапан двойного действия - Г  
Dvojitinný vzduchový ventil G

**53340**
**Размеры • Rozměry**


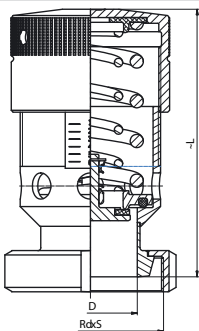
DN	A	B	C	D	pressure	L	Rd x s	kg	
								<b>DIN 405</b>	
40				38	0,1-3 bar	133	65x1/6"	1,6	
40				38	0,1-6 bar	133	65x1/6"	1,6	
50				50	0,1-3 bar	126	78x1/6"	1,4	
50				50	0,1-6 bar	126	78x1/6"	1,4	
80				81	0,1-2 bar	180	110x1/4"	4,45	

Боздушный клапан двойного действия - Ц  
Dvojitinný vzduchový ventil C

**53343**
**Размеры • Rozměry**


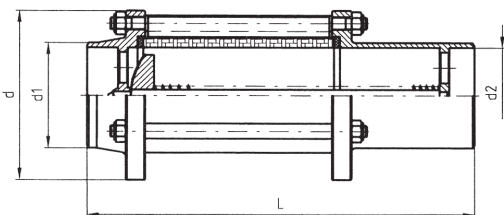
DN	A	B	D	D1	pressure	L	Rd x s	kg
40			38	50,5	0,1-3 bar	146		1,4
40			38	50,5	0,1-6bar	146		1,4
50			50	64	0,1-3 bar	133		1,3
50			50	64	0,1-6 bar	133		1,3
80			81	106	0,1-2 bar	180		4

Боздушный клапан двойного действия - K/M  
Dvojitinný vzduchový ventil K/M

**53344**
**Размеры • Rozměry**


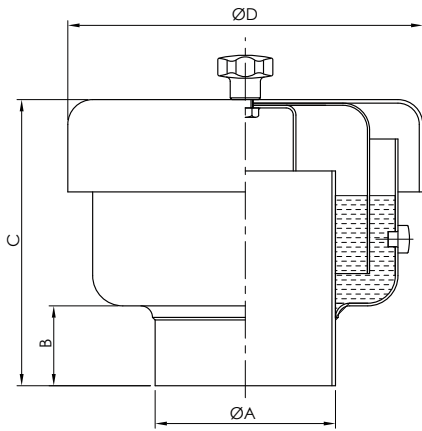
DN	A	B	C	D	pressure	L	Rd x s	kg	
								<b>DIN 405</b>	
40				38	0,1-3 bar	151	65x1/6"		
40				38	0,1-6 bar	151	65x1/6"		
50				50	0,1-3 bar	138	78x1/6"		
50				50	0,1-6 bar	138	78x1/6"		
80				81	0,1-2 bar	180	110x1/4"		

Расходомер C - C  
Průtokoměr S - S

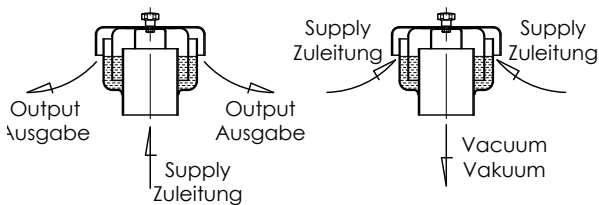
**53350**
**Размеры • Rozměry**


DN	L	d	d1	d2	Průtok - m3/h.	Rd x s	kg	
							<b>DIN 405</b>	
25 GG	169	58	31	26	1,5-7	52x1/6"	0,78	
25 SS	153	58	31	26	1,0-4		0,6	
25 SS	153	58	31	26	0,5-2		0,6	
40 GG	188	79	43	38	7-11	65x1/6"	1,3	
40 SS	179	79	43	38	5-8,5		1	
40 SS	179	79	43	38	3-6		1	
50 GG	213	88	55	50	9-16	78x1/6"	1,85	
50 SS	196	88	55	50	6-12		1,4	
50 SS	196	88	55	50	4,5-8,5		1,4	

Вакуумный и предохранительный клапан  
с заливкой масла  
Podtlakový a přetlakový ventil s olejovou náplní

**53362**
**Размеры • Rozměry**


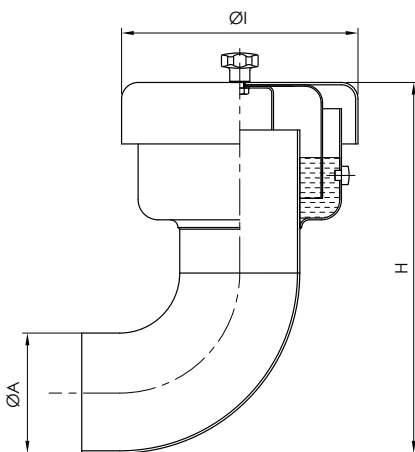
**Flow  
Fließen**



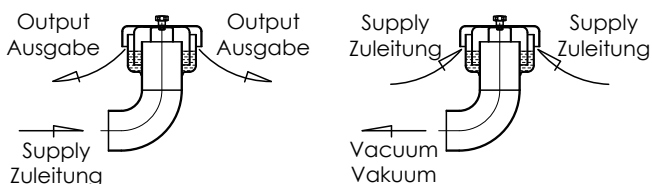
DN	A	B	C	D	E	Rozsah průtoku Диапазон расхода	kg
60	60,3	45	165	170		50 m <sup>3</sup> /h	
70	76,14	45	165	170		50 m <sup>3</sup> /h	
80	88,9	45	170	220		100 m <sup>3</sup> /h	
100	101,6	45	170	220		100 m <sup>3</sup> /h	



Вакуумный и предохранительный клапан  
с заливкой масла, подключение 90°  
Podtlakový a přetlakový ventil s olejovou náplní,  
připojení 90°

**53363**
**Размеры • Rozměry**


**Flow  
Fließen**



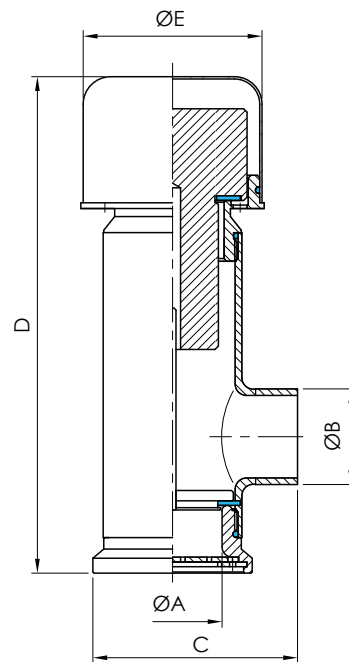
DN	A	I	H	D	E	Rozsah průtoku Диапазон расхода	kg
60	60,3	170	270			50 m <sup>3</sup> /h	
70	76,1	170	290			50 m <sup>3</sup> /h	
80	88,9	220	320			100 m <sup>3</sup> /h	
100	101,6	220	320			100 m <sup>3</sup> /h	



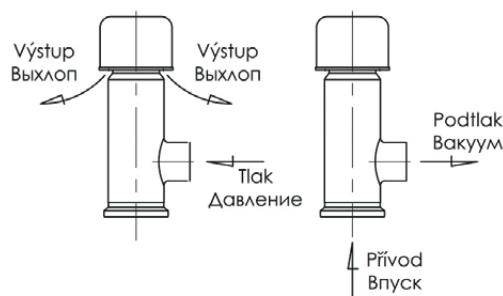
Воздушный клапан двойного действия  
Dvojčinný pojistný ventil vhodný pro dusík

**53364**
**Размеры • Rozměry**

DN	A	B	C	D	E	Rozsah průtoku Диапазон расхода	Настройка (bar) Nastavení (bar)	kg
40	54	40x1,5	100	213	80	20 m <sup>3</sup> /h	-0,002 / +0,04	
50	54	52x2	100	213	80	30 m <sup>3</sup> /h	-0,002 / +0,04	
80	83	85x2	135	290	110	50 m <sup>3</sup> /h	-0,002 / +0,04	
100	104	104x2	145	320	125	80 m <sup>3</sup> /h	-0,002 / +0,04	



### Proudění Поток газа



### ТЕХНИЧЕСКИЕ ХАРАКТЕРИСТИКИ

Корпус и головка клапана  
Уплотнение Silikon  
Давление открытия 0,04bar  
Открытие вакуума -0,002 bar  
Рабочая температура -20°C / + 80°C  
Присоединение DIN /SMS/Clamp

### TECHNICKÉ PARAMETRY

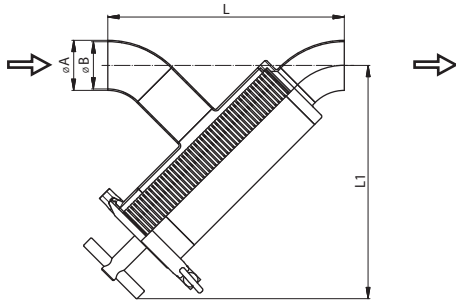
Tělo a hlava ventilu AISI 304 -316L  
Těsnění SILIKON  
Otvírací tlak 0,04 bar  
Otvírací podtlak -0,002 bar  
Pracovní teplota -20°C / + 80°C  
Připojení DIN /SMS/Clamp



Трубный фильтр прямой, тип NF, С - С  
Trubkový filtr přímý, typ NF, S - S

**53431**

**Размеры • Rozměry**



DN	A	B	C	L	L1			Rd x S
25	29	26		203,6	223,6			
40	41	38		217,8	226,5			
50	53	50		261,6	279,7			
65	70	66		278,6	284			
80	85	81		332,3	343,2			
100	104	100		346,5	346,1			

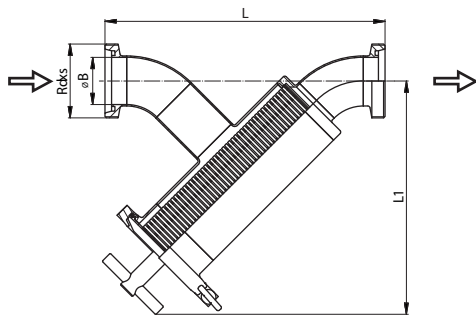
Щелевой стержень, слот 0,05 – 1,0 мм  
Трубка с отверстиями 1,0 – 5,0 мм

Štěrbínová tyč, štěrbina 0,05 – 5,0 mm  
Trubka s otvory 1,0 – 5,0 mm

Трубный фильтр прямой, тип NF, P - P  
Trubkový filtr přímý, typ NF, G - G

**53432**

**Размеры • Rozměry**



DN	A	B	C	L	L1			Rd x S
								<b>DIN 405</b>
25		26		247,6	223,6			52x1/6"
40		38		261,8	226,5			65x1/6"
50		50		307,6	279,7			78x1/6"
65		66		328,6	284			95x1/6"
80		81		384,3	343,2			110x1/4"
100		100		406,5	346,1			130x1/4"

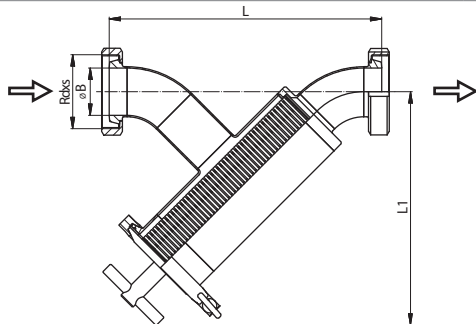
Щелевой стержень, слот 0,05 – 1,0 мм  
Трубка с отверстиями 1,0 – 5,0 мм

Štěrbínová tyč, štěrbina 0,05 – 5,0 mm  
Trubka s otvory 1,0 – 5,0 mm

Трубный фильтр прямой NF, K/M - K/M  
Trubkový filtr přímý, typ NF, KM - KM

**53433**

**Размеры • Rozměry**



DN	A	B	C	L	L1			Rd x S
								<b>DIN 405</b>
25		26		239,6	223,6			52x1/6"
40		38		253,8	226,5			65x1/6"
50		50		299,6	279,7			78x1/6"
65		66		320,6	284			95x1/6"
80		81		374,3	343,2			110x1/4"
100		100		396,5	346,1			130x1/4"

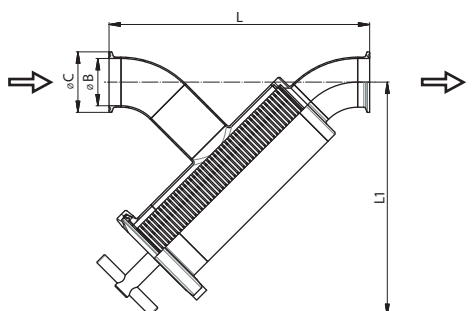
Щелевой стержень, слот 0,05 – 1,0 мм  
Трубка с отверстиями 1,0 – 5,0 мм

Štěrbínová tyč, štěrbina 0,05 – 5,0 mm  
Trubka s otvory 1,0 – 5,0 mm

Трубный фильтр прямой, тип NF, Ц - Ц  
Trubkový filtr přímý, typ NF, C - C

**53435**

**Размеры • Rozměry**



DN	A	B	C	L	L1			Rd x S
25		26	50,5	229	223,6			
40		38	50,5	243,2	226,5			
50		50	64	287	279,7			
65		66	91	304	284			
80		81	106	357,7	343,2			
100		100	119	378,1	346,1			

Щелевой стержень, слот 0,05 – 1,0 мм  
Трубка с отверстиями 1,0 – 5,0 мм

Štěrbínová tyč, štěrbina 0,05 – 5,0 mm  
Trubka s otvory 1,0 – 5,0 mm

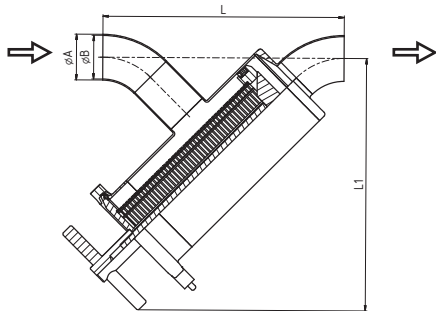
Трубный фильтр прямой, тип NF, С - С  
Trubkový filtr přímý, typ NF, S - S

**53441**

**Размеры • Rozměry**

**SMS**

DN	A	B	C	L	L1			Rd x S
25	25	22,5		183,8				
38	38,1	35,5		211,4				
51	51	48,5		270,8	281,1			
63	63,5	60,5		300,2				
76	76,1	72,9		366,5				
101	101,6	97,6		417,2				



Щелевой стержень, слот 0,05 – 1,0 мм  
Трубка с отверстиями 1,0 – 5,0 мм

Štěrbínová tyč, štěrbina 0,05 – 5,0 mm  
Trubka s otvory 1,0 – 5,0 mm

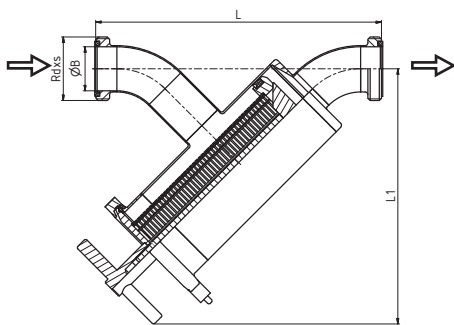
Трубный фильтр прямой, тип NF, Г - Г  
Trubkový filtr přímý, typ NF, G - G

**53442**

**Размеры • Rozměry**

**SMS**

DN	A	B	C	L	L1			Rd x S
25		22,5		221,8				40x1/6"
38		35,5		257,4				60x1/6"
51		48,5		316,8	281,1			70x1/6"
63		60,5		354,2				85x1/6"
76		72,9		420,5				98x1/6"
101		97,6		477,2				125x1/4"



Щелевой стержень, слот 0,05 – 1,0 мм  
Трубка с отверстиями 1,0 – 5,0 мм

Štěrbínová tyč, štěrbina 0,05 – 5,0 mm  
Trubka s otvory 1,0 – 5,0 mm

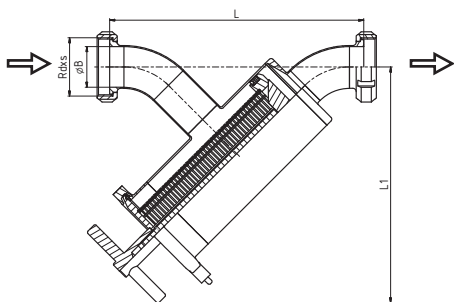
Трубный фильтр прямой, тип NF, KM - KM  
Trubkový filtr přímý, typ NF, KM - KM

**53443**

**Размеры • Rozměry**

**SMS**

DN	A	B	C	L	L1			Rd x S
25		22,5		214,8				40x1/6"
38		35,5		243,4				60x1/6"
51		48,5		304,8	281,1			70x1/6"
63		60,5		334,2				85x1/6"
76		72,9		404,5				98x1/6"
101		97,6		455,2				125x1/4"



Щелевой стержень, слот 0,05 – 1,0 мм  
Трубка с отверстиями 1,0 – 5,0 мм

Štěrbínová tyč, štěrbina 0,05 – 5,0 mm  
Trubka s otvory 1,0 – 5,0 mm

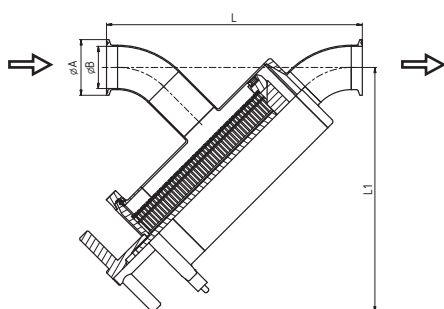
Трубный фильтр прямой, тип NF, Ц - Ц  
Trubkový filtr přímý, typ NF, C - C

**53445**

**Размеры • Rozměry**

**SMS**

DN	A	B	C	L	L1			Rd x S
25	50,5	22,5		209,2				
38	50,5	35,5		236,8				
51	64	48,5		296,2	281,1			
63	77,5	60,5		325,6				
76	91	72,9		391,9				
101	119	97,6		448,8				



Щелевой стержень, слот 0,05 – 1,0 мм  
Трубка с отверстиями 1,0 – 5,0 мм

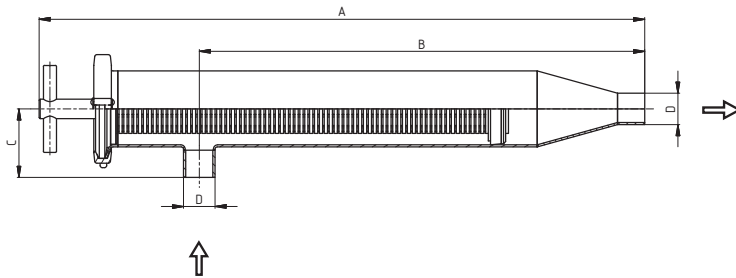
Štěrbínová tyč, štěrbina 0,05 – 5,0 mm  
Trubka s otvory 1,0 – 5,0 mm



Трубный фильтр угловой, тип NF, C - C  
Trubkový filtr rohový, typ NF, S - S

**53451**

**Размеры • Rozměry**



DN	A	B	C	D	E	Rd x S
25	557,5	410	63	29		
32	547	399,5	63	35		
40	534,5	387	63	41		
50	595,5	423	85	53		
65	563,5	391	85	70		
80	770	564	130	85		
100	731	525	130	104		

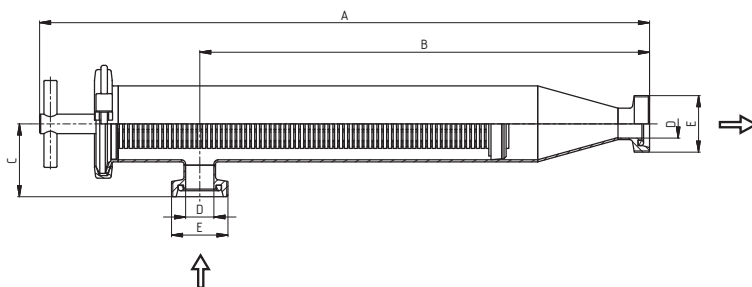
Щелевой стержень, слот 0,05 – 1,0 мм  
Трубка с отверстиями 1,0 – 5,0 мм

Štěrbínová tyč, štěrbina 0,05 – 5,0 mm  
Trubka s otvory 1,0 – 5,0 mm

Трубный фильтр угловой, тип NF, P - P  
Trubkový filtr rohový, typ NF, G - G

**53452**

**Размеры • Rozměry**



DN	A	B	C	D	E	Rd x S
					<b>DIN 405</b>	
25	561,5	414	67	26	52x1/6"	
32	553,5	406,5	70	32	58x1/6"	
40	542,5	395	71	38	65x1/6"	
50	600,5	428	90	50	78x1/6"	
65	573,5	401	95	66	95x1/6"	
80	770	564	130	81	110x1/4"	
100	740	534	139	100	130x1/4"	

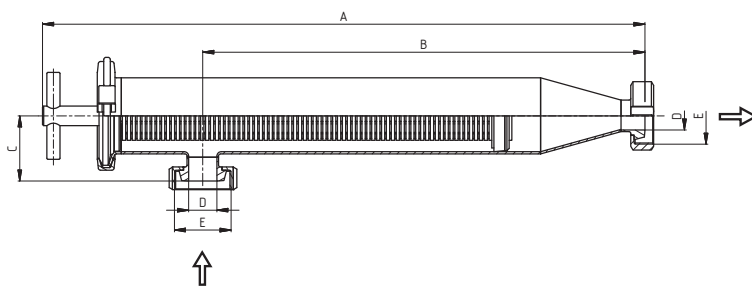
Щелевой стержень, слот 0,05 – 1,0 мм  
Трубка с отверстиями 1,0 – 5,0 мм

Štěrbínová tyč, štěrbina 0,05 – 5,0 mm  
Trubka s otvory 1,0 – 5,0 mm

Трубный фильтр угловой, тип NF, KM - K/M  
Trubkový filtr rohový, typ NF, KM - KM

**53453**

**Размеры • Rozměry**



DN	A	B	C	D	E	Rd x S
					<b>DIN 405</b>	
25	554,5	407	60	26	52x1/6"	
32	547	399,5	63	32	58x1/6"	
40	535,5	388	64	38	65x1/6"	
50	593,5	421	83	50	78x1/6"	
65	565,5	393	87	66	95x1/6"	
80	762	556	122	81	110x1/4"	
100	730	524	129	100	130x1/4"	

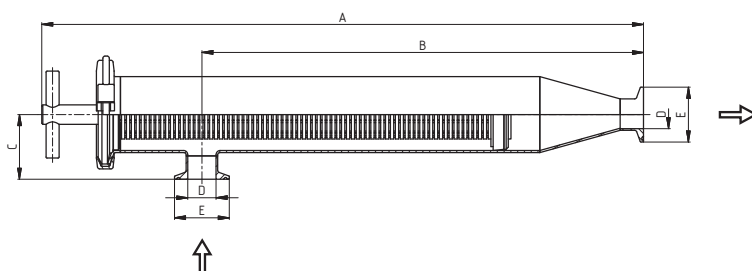
Щелевой стержень, слот 0,05 – 1,0 мм  
Трубка с отверстиями 1,0 – 5,0 мм

Štěrbínová tyč, štěrbina 0,05 – 5,0 mm  
Trubka s otvory 1,0 – 5,0 mm

Трубный фильтр угловой, тип NF, Ц - Ц  
Trubkový filtr rohový, typ NF, C - C

**53455**

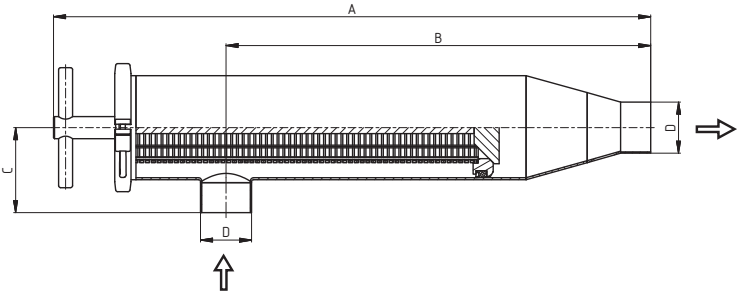
**Размеры • Rozměry**

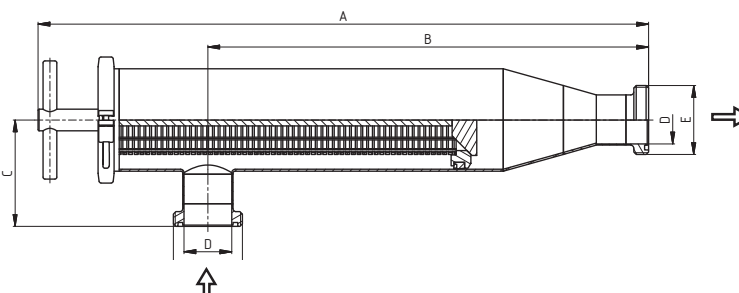


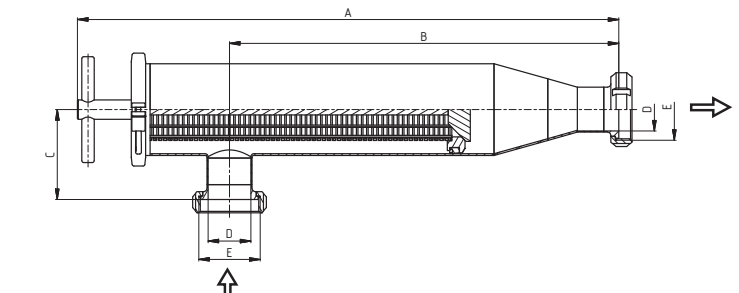
DN	A	B	C	D	E	Rd x S
25	554	406,5	59,5	26	50,5	
32	543,5	396	59,5	32	50,5	
40	531	383,5	59,5	38	50,5	
50	587	414,5	76,5	50	64	
65	561,5	389	83	66	91	
80	753	547	113	81	106	
100	714	508	113	100	119	

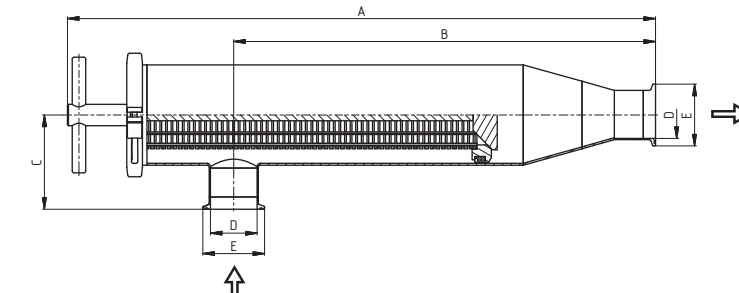
Щелевой стержень, слот 0,05 – 1,0 мм  
Трубка с отверстиями 1,0 – 5,0 мм

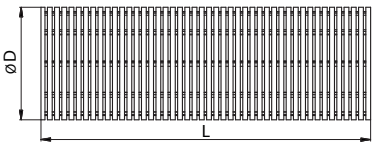
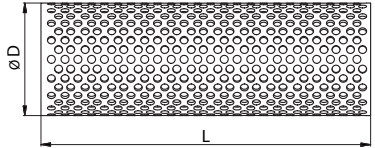
Štěrbínová tyč, štěrbina 0,05 – 5,0 mm  
Trubka s otvory 1,0 – 5,0 mm

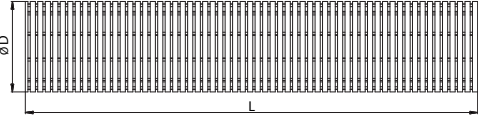
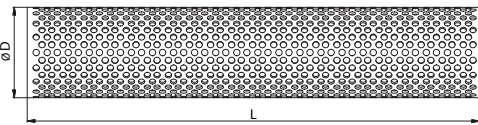
Трубный фильтр угловой, тип NF, C - C Trubkový filtr rohový, typ NF, S - S	<b>53461</b>	<b>Размеры • Rozměry</b>						
	<b>SMS</b>	<b>DN</b>	<b>A</b>	<b>B</b>	<b>C</b>	<b>D</b>	<b>E</b>	<b>Rd x S</b>
	<b>25</b>	Dimensions on request						
	<b>38</b>	541,8	385,4	63	38			
	<b>51</b>	596,9	424,5	85	51			
	<b>63,5</b>	576	403,5	85	63,5			
	<b>76</b>	796	576	130	76,1			
	<b>101,6</b>	Dimensions on request						
	Щелевой стержень, слот 0,05 – 1,0 мм Трубка с отверстиями 1,0 – 5,0 мм Štěrbínová tyč, štěrbiná 0,05 – 5,0 mm Trubka s otvory 1,0 – 5,0 mm							

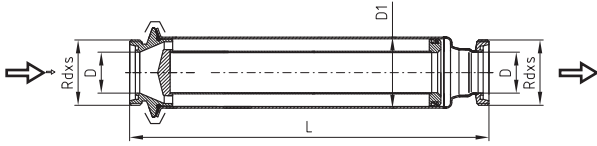
Трубный фильтр угловой, тип NF, Г - Г Trubkový filtr rohový, typ NF, G - G	<b>53462</b>	<b>Размеры • Rozměry</b>					
	<b>SMS</b>	<b>DN</b>	<b>A</b>	<b>B</b>	<b>C</b>	<b>D</b>	<b>E</b>
	<b>25</b>	Dimensions on request					
	<b>38</b>	587,8	417	86	35,5	60x1/6"	
	<b>51</b>	619,3	447,5	108	48,5	70x1/6"	
	<b>63,5</b>	603	430,5	112	60,5	85x1/6"	
	<b>76</b>	823	603	157	72,9	98x1/6"	
	<b>101,6</b>	Dimensions on request					
	Щелевой стержень, слот 0,05 – 1,0 мм Трубка с отверстиями 1,0 – 5,0 мм Štěrbínová tyč, štěrbiná 0,05 – 5,0 mm Trubka s otvory 1,0 – 5,0 mm						


Трубный фильтр угловой, тип NF, KM - KM Trubkový filtr rohový, typ NF, KM - KM	<b>53463</b>	<b>Размеры • Rozměry</b>					
	<b>SMS</b>	<b>DN</b>	<b>A</b>	<b>B</b>	<b>C</b>	<b>D</b>	<b>E</b>
	<b>25</b>	Dimensions on request					
	<b>38</b>	557,8	401,4	79	35,5	60x1/6"	
	<b>51</b>	613,3	441,5	102	48,5	70x1/6"	
	<b>63,5</b>	593	420,5	102	60,5	85x1/6"	
	<b>76</b>	815	595	149	72,9	98x1/6"	
	<b>101,6</b>	Dimensions on request					
	Щелевой стержень, слот 0,05 – 1,0 мм Трубка с отверстиями 1,0 – 5,0 мм Štěrbínová tyč, štěrbiná 0,05 – 5,0 mm Trubka s otvory 1,0 – 5,0 mm						

Трубный фильтр угловой, тип NF, Ц - Ц Trubkový filtr rohový, typ NF, C - C	<b>53465</b>	<b>Размеры • Rozměry</b>					
	<b>SMS</b>	<b>DN</b>	<b>A</b>	<b>B</b>	<b>C</b>	<b>D</b>	<b>E</b>
	<b>25</b>	Dimensions on request					
	<b>38</b>	554,5	398,1	75,7	35,5	50,5	
	<b>51</b>	596,9	424,5	97,7	48,5	64	
	<b>63,5</b>	588,7	416,2	97,7	60,5	77,5	
	<b>76</b>	808,7	588,7	142,7	72,9	91	
	<b>101,6</b>	Dimensions on request					
	Щелевой стержень, слот 0,05 – 1,0 мм Трубка с отверстиями 1,0 – 5,0 мм Štěrbínová tyč, štěrbiná 0,05 – 5,0 mm Trubka s otvory 1,0 – 5,0 mm						

Вставка прямого фильтра NF Vložka přímého filtru NF	5343V	Размеры • Rozměry								
		DN DIN	DN SMS	D	L					Rd x s
 <b>5343V-101</b>	25	25	45	178						
	32		45	178						
	40	38	45	178						
	50	51	70	205						
	65	63,5	70	205						
	80	76	110	250						
 <b>5343V-201</b>	100	101,6	110	250						
	Щелевой стержень, слот 0,05 – 5,0 мм Трубка с отверстиями 1,0 – 5,0 мм Štěrbínová tyč, štěrbinová 0,05 – 5,0 mm Trubka s otvory 1,0 – 5,0 mm									

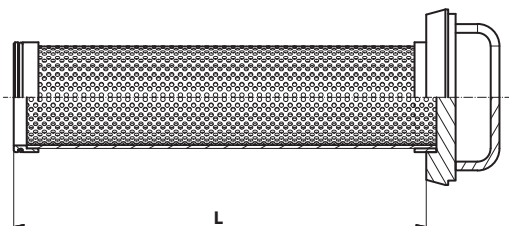
Вставка для углового фильтра NF Vložka rohového filtru NF	5345V	Размеры • Rozměry								
		DN DIN	DN SMS	D	L					Rd x s
 <b>5345V-101</b>	25	25	45	353						
	32		45	353						
	40	38	45	353						
	50	51	70	350						
	65	63,5	70	350						
	80	76	110	470						
 <b>5345V-201</b>	100	101,6	110	470						
	Щелевой стержень, слот 0,05 – 5,0 мм Трубка с отверстиями 1,0 – 5,0 мм Štěrbínová tyč, štěrbinová 0,05 – 5,0 mm Trubka s otvory 1,0 – 5,0 mm									

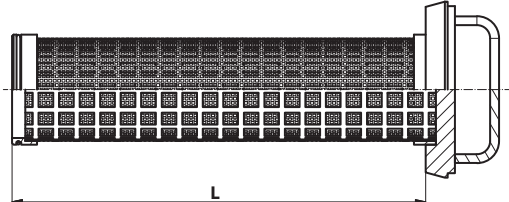
Непрерывный фильтр Г - Г Trubkový filtr průběžný G - G	53470	Размеры • Rozměry									
		DN	A	B	C	D	E	R	L	Rd x s	kg
										<b>DIN 405</b>	
	25				26	52	64	396	52×1/6"		
	32				32	70	91	402	58×1/6"		
	40				38	85	106	445	65×1/6"		
	50				50	85	106	437	78×1/6"		
	65				66	104	119	440	95×1/6"		
	80				81	129	155	645	110×1/4"		
	100				100	154	183	649	130×1/4"		
								160×1/4"			
								190×1/4"			

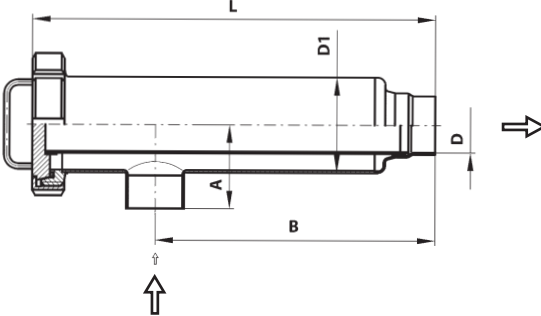
Вставка для непрерывного фильтра Vložka průběžného filtru	5347V	Размеры • Rozměry								
		DN	A	B	D	L	D1	D2	D3	Rd x s
	25			26	334	30	64	47	52×1/6"	
	32			32	336	33	91	64	58×1/6"	
	40			38	380	40	106	79	65×1/6"	
	50			50	380	52	106	79	78×1/6"	
	60			66	380	71	119	98	95×1/6"	

Трубный фильтр прямой, тип В, С - С Trubkový filtr přímý, typ B, S - S	<b>53480</b>	<b>Размеры • Rozměry</b>									
		DN	A	B	C	D	D1	R	L	Rd x s	kg
		25		187		26	52				
		32		210		32	70				
		40		249		38	85				
		50		272		50	85				
		65		259		66	104				
		80		328		81	129				
		100		376		100	154				
Трубка с отверстиями 1,0 – 5,0 мм • Ситовые отверстия от 0,05 до 1,0 мм											
Trubka s otvory 1,0 – 5,0 mm • Rozměry síta od 0,05 do 1,0 mm											

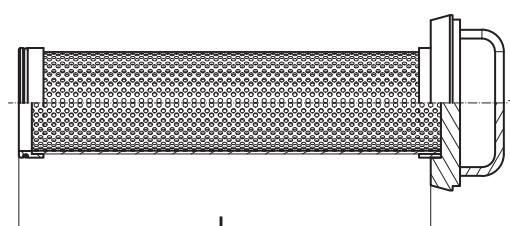
Трубный фильтр прямой, тип В, Р - Р Trubkový filtr přímý, typ B, G - G	<b>53490</b>	<b>Размеры • Rozměry</b>									
		DN	A	B	C	D	D1	R	L	Rd x s	kg
		25		227		26	52			<b>DIN 405</b>	
		32		250		32	70			52 x 1/6"	
		40		288		38	85			58 x 1/6"	
		50		312		50	85			65 x 1/6"	
		65		309		66	104			78 x 1/6"	
		80		384		81	129			95 x 1/6"	
		100		432		100	154			110 x 1/4"	
Трубка с отверстиями 1,0 – 5,0 мм • Ситовые отверстия от 0,05 до 1,0 мм											
Trubka s otvory 1,0 – 5,0 mm • Rozměry síta od 0,05 do 1,0 mm											

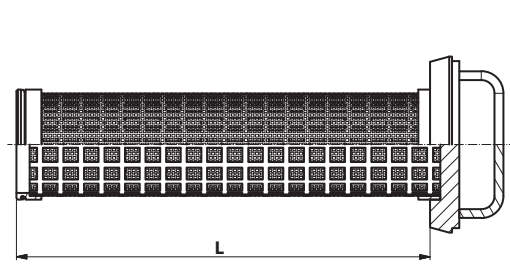
Фильтрующий элемент прямого фильтра, перфорированный лист Vložka přímého filtru, děrovaný plech	<b>5348V-P</b>	<b>Размеры • Rozměry</b>									
		DN	A	B	C	D	E	F	L	Rd x s	kg
		25							229		
		32							240		
		40							240		
		50							250		
		65							282		
		80							301		
		100							360		
Стандартный размер отверстия 1,0 мм Другие размеры (2, 3, 4, 5, 6 и 8 мм по запросу)											
Standární rozměr děr je 1,0 mm Jiné rozměry (2, 3, 4, 5, 6, a 8 mm na poptávku)											

Фильтрующий элемент прямого фильтра, Сито Vložka přímého filtru - síto	<b>5348V-S</b>	<b>Размеры • Rozměry</b>									
		DN	A	B	C	D	E	F	L	Rd x s	kg
		25							229		
		32							240		
		40							240		
		50							250		
		65							282		
		80							301		
		100							360		
Ситовые отверстия от 0,05 до 1,0 мм											
Rozměry síta od 0,05 do 1,0 mm											

Трубный фильтр угловой, тип В Trubkový filtr rohový, typ B	<b>53500</b>	<b>Размеры • Rozměry</b>									
		DN	A	B	D1	D	F	R	L	Rd x s	kg
		25	55	222	52	26			318		1,7
		32	65	227	70	32			332		2,9
		40	75	245	85	38			356		4
		50	75	250	85	50			356		4,9
		65	85	265	104	66			383		5,8
		80	100	335	129	81			542		8,2
		100	115	345	154	100			571		11,4
		125	150	430	204	125			577		
	150	160	500	219	150			792			
Трубка с отверстиями 1,0 – 5,0 мм • Ситовые отверстия от 0,05 до 1,0 мм											
Trubka s otvory 1,0 – 5,0 mm • Rozměry síta od 0,05 do 1,0 mm											

Трубный фильтр угловой, тип В Trubkový filtr rohový, typ B	<b>53510</b>	<b>Размеры • Rozměry</b>									
		DN	A	B	D	D1	E	R	L	Rd x s	kg
		25	55	230	26	52			318	<b>DIN 405</b>	1,90
		32	65	235	32	70			332	58 x 1/6"	3,10
		40	75	245	38	85			356	65 x 1/6"	4,20
		50	75	250	50	85			356	78 x 1/6"	4,20
		65	85	275	66	104			383	95 x 1/6"	6,20
		80	100	345	81	129			542	110 x 1/6"	8,70
		100	115	355	100	154			571	130 x 1/6"	12,70
Трубка с отверстиями 1,0 – 5,0 мм • Ситовые отверстия от 0,05 до 1,0 мм											
Trubka s otvory 1,0 – 5,0 mm • Rozměry síta od 0,05 do 1,0 mm											

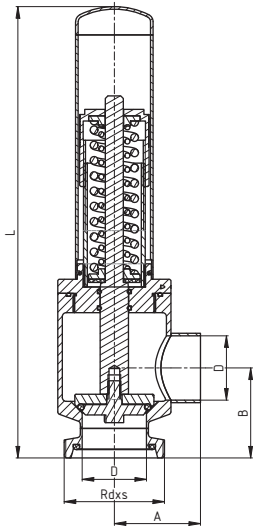
Фильтрующий элемент углового фильтра, перфорированный лист Vložka rohového filtru, děrovaný plech	<b>5350V-P</b>	<b>Размеры • Rozměry</b>									
		DN	A	B	C	D	E	F	L	Rd x s	kg
		25							284		
		32							295		
		40							320		
		50							320		
		65							342		
		80							502		
		100							510		
		125							508		
	150							750			
Стандартный размер отверстия 1,0 мм Другие размеры (2, 3, 4, 5, 6 и 8 мм по запросу)											
Standární rozměr děr je 1,0 mm Jiné rozměry (2, 3, 4, 5, 6, a 8 mm na poptávku)											

Фильтрующий элемент углового фильтра, Сито Vložka rohového filtru - síto	<b>5350V-S</b>	<b>Размеры • Rozměry</b>									
		DN	A	B	C	D	E	F	L	Rd x s	kg
		25							284		
		32							295		
		40							320		
		50							320		
		65							342		
		80							502		
		100							510		
		125							508		
	150							750			
Ситовые отверстия от 0,05 до 1,0 мм											
Rozměry síta od 0,05 do 1,0 mm											

Ограничительный клапан, угловой P - C 90°  
Omezovací ventil - rohový G - S 90°

**53600**

Размеры • Rozměry

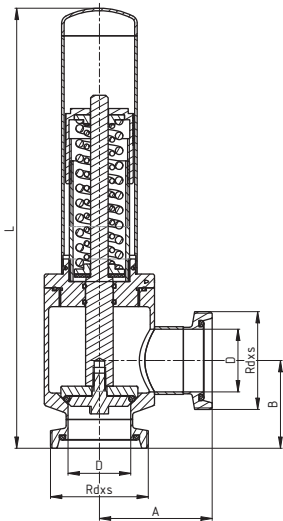


DN	A	B	D	L	Rd x s	kg
						<b>DIN 405</b>
25	44,5	60,5	26	278,5	52x1/6"	1,75
32	60	61	32	275	58x1/6"	2,05
40	63	69,5	38	340	65x1/6"	2,81
50	67	70	50	351	78x1/6"	5,12
65	70,5	86	66	397	95x1/6"	8,9
Диапазон, Rozsah A) 0,2 – 5 bar B) 3 – 10 bar						

Ограничительный клапан, угловой P - P 90°  
Omezovací ventil - rohový G - G 90°

**53620**

Размеры • Rozměry

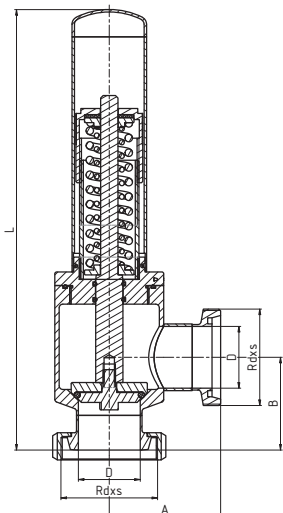


DN	A	B	D	L	Rd x s	kg
						<b>DIN 405</b>
25	66,5	60,5	26	278,5	52x1/6"	1,8
32	82	61	32	275	58x1/6"	2,1
40	85	69,5	38	340	65x1/6"	2,82
50	90	70	50	351	78x1/6"	5,3
65	95,5	86	66	397	95x1/6"	9
Диапазон, Rozsah A) 0,2 – 5 bar B) 3 – 10 bar						

Ограничительный клапан, угловой KM - P 90°  
Omezovací ventil - rohový KM - G 90°

**53630**

Размеры • Rozměry



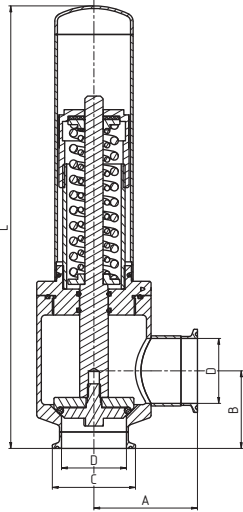
DN	A	B	D	L	Rd x s	kg
						<b>DIN 405</b>
25	66,5	60,5	26	278,5	52x1/6"	1,98
32	82	64	32	278	58x1/6"	2,12
40	85	73,5	38	343	65x1/6"	3,85
50	90	75	50	356	78x1/6"	4,7
65	95,5	94	66	404	95x1/6"	7,2
Диапазон, Rozsah A) 0,2 – 5 bar B) 3 – 10 bar						

с механическим воздуховыпуском  
s mechanickým odvzdušněním

Ограничительный клапан, угловой Ц - Ц 90°  
Omezovací ventil - rohový C - C 90°

**53690**

**Размеры • Rozměry**



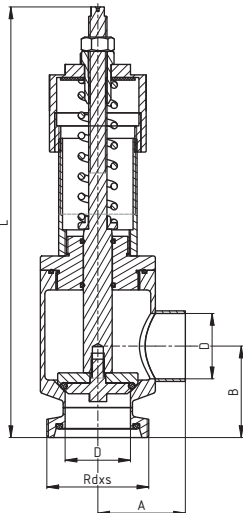
DN	A	B	C	D	L	Rd x s	kg	
25	57,2	51,2	50,5	26	269,2		1,98	
32	72,7	51,7	50,5	32	265,7		2,12	
40	75,7	60,2	50,5	38	330,7		3,85	
50	79,7	59,7	64	50	340,7		4,7	
65	83,2	74,7	71	66	384,7		7,2	
Диапазон, Rozsah A) 0,2 – 5 bar B) 3 – 10 bar								

с механическим воздуховыпуском  
s mechanickým odvzdušněním

Ограничительный клапан угловой P - C 90°  
Omezovací ventil rohový G - S 90°

**53700**

**Размеры • Rozměry**



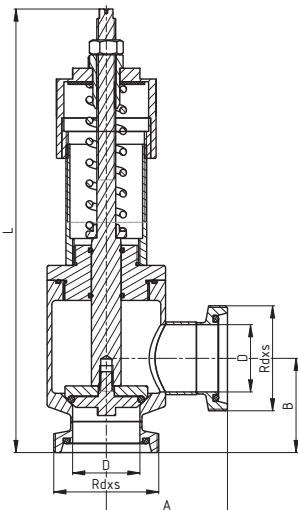
DN	A	B	D	L	Rd x s	kg	
						<b>DIN 405</b>	
25	44,5	60,5	26	260	52x1/6"	1,66	
32	60	61	32	256,5	58x1/6"	1,87	
40	63	69,5	38	284	65x1/6"	2,6	
50	67	70	50	329,5	78x1/6"	4,9	
65	70,5	86	66	374,5	95x1/6"	8,68	
Диапазон, Rozsah A) 0,2 – 5 bar B) 3 – 10 bar							

с механическим воздуховыпуском  
s mechanickým odvzdušněním

Ограничительный клапан угловой P - P 90°  
Omezovací ventil rohový G - G 90°

**53710**

**Размеры • Rozměry**



DN	A	B	D	L	Rd x s	kg	
						<b>DIN 405</b>	
25	66,5	60,5	26	260	52x1/6"	1,7	
32	82	61	32	256,5	58x1/6"	1,9	
40	85	69,5	38	284	65x1/6"	2,65	
50	90	70	50	329,5	78x1/6"	5	
65	95,5	86	66	374,5	95x1/6"	8,8	
Диапазон, Rozsah A) 0,2 – 5 bar B) 3 – 10 bar							

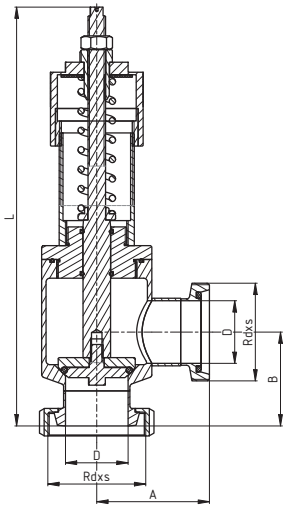
с механическим воздуховыпуском  
s mechanickým odvzdušněním



Ограничительный клапан угловой К/М - P 90°  
Omezovací ventil rohový K/M - G 90°

**53720**

**Размеры • Rozměry**



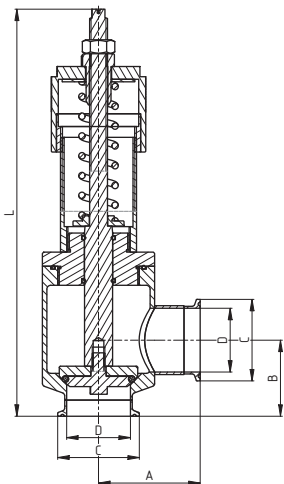
DN	A	B	D	L	Rd x s	kg	
						<b>DIN 405</b>	
25	66,5	60,5	26	260	52x1/6"	1,7	
32	82	64	32	256,5	58x1/6"	1,9	
40	85	73,5	38	284	65x1/6"	2,65	
50	90	75	50	329,5	78x1/6"	5	
65	95,5	94	66	374,5	95x1/6"	8,8	
Диапазон, Rozsah						A) 0,2 – 5 bar	
						B) 3 – 10 bar	

с механическим воздуховыпуском  
s mechanickým odvzdušněním

Ограничительный клапан угловой Ц - Ц 90°  
Omezovací ventil rohový C - C 90°

**53740**

**Размеры • Rozměry**



DN	A	B	C	D	L	Rd x s	kg
25	57,2	51,2	50,5	26	260		1,98
32	72,7	51,7	50,5	32	256,5		2,12
40	75,7	60,2	50,5	38	284		3,85
50	79,7	59,7	64	50	329,5		4,7
65	83,2	74,7	71	66	374,5		7,2
Диапазон, Rozsah						A) 0,2 – 5 bar	
						B) 3 – 10 bar	

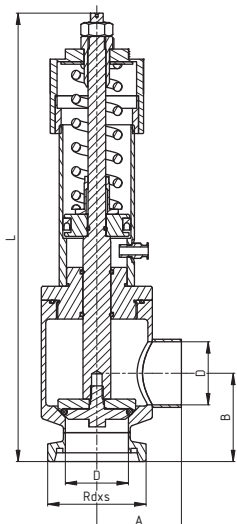
с механическим воздуховыпуском  
s mechanickým odvzdušněním

Ограничительный клапан угловой Г - С 90°  
с пневматическим управлением

**53750**

**Размеры • Rozměry**

Omezovací ventil rohový - pneumaticky ovládaný G - S 90°



DN	A	B	D	L	Rd x s	kg	
						<b>DIN 405</b>	
25	44,5	60,5	26	260	52x1/6"	1,66	
32	60	61	32	256,5	58x1/6"	1,87	
40	63	69,5	38	284	65x1/6"	2,6	
50	67	70	50	329,5	78x1/6"	4,9	
65	70,5	86	66	374,5	95x1/6"	8,68	
Диапазон, Rozsah						A) 0,2 – 5 bar	
						B) 3 – 10 bar	

с пневматическим воздуховыпуском  
s pneumatickým odvzdušněním

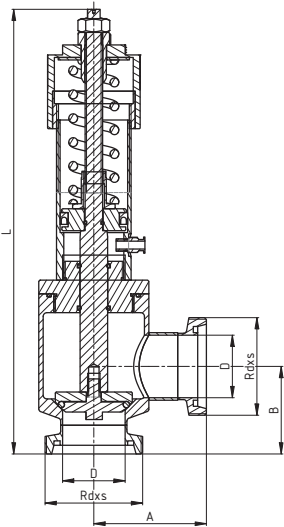


Ограничительный клапан угловой Г - Г 90°  
с пневматическим управлением

**53760**

**Размеры • Rozměry**

Omezovací ventil rohový - pneumaticky ovládaný G - G 90°



DN	A	B	D	L	Rd x s	kg
					<b>DIN 405</b>	
25	66,5	60,5	26	260	52x1/6"	1,7
32	82	61	32	256,5	58x1/6"	1,9
40	85	69,5	38	284	65x1/6"	2,65
50	90	70	50	329,5	78x1/6"	5
65	95,5	86	66	374,5	95x1/6"	8,8
Диапазон, Rozsah A) 0,2 - 5 bar B) 3 - 10 bar						

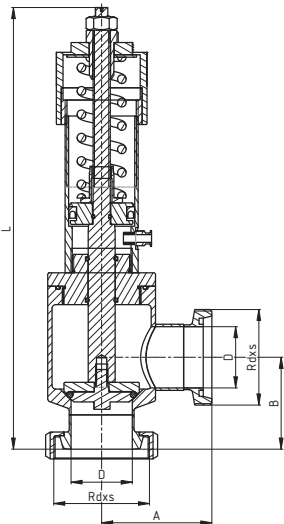
с пневматическим воздуховыпуском  
s pneumatickým odvzdušněním

Ограничительный клапан угловой К/М - Р 90°  
с пневматическим управлением

**53770**

**Размеры • Rozměry**

Omezovací ventil rohový - pneumaticky ovládaný K/M - G 90°



DN	A	B	D	L	Rd x s	kg
					<b>DIN 405</b>	
25	66,5	60,5	26	260	52x1/6"	1,7
32	82	64	32	256,5	58x1/6"	1,9
40	85	73,5	38	284	65x1/6"	2,65
50	90	75	50	329,5	78x1/6"	5
65	95,5	94	66	374,5	95x1/6"	8,8
Диапазон, Rozsah A) 0,2 - 5 bar B) 3 - 10 bar						

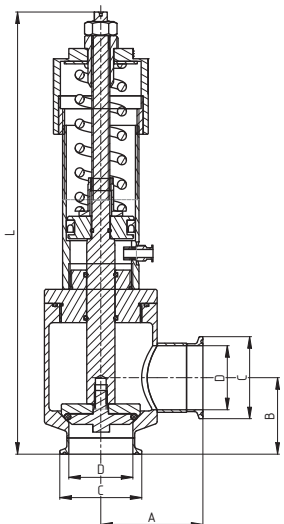
с пневматическим воздуховыпуском  
s pneumatickým odvzdušněním

Ограничительный клапан угловой Ц - Ц 90°  
с пневматическим управлением

**53790**

**Размеры • Rozměry**

Omezovací ventil rohový - pneumaticky ovládaný C - C 90°



DN	A	B	C	D	L	Rd x s	kg
25	57,2	51,2	50,5	26	260		1,98
32	72,7	51,7	50,5	32	256,5		2,12
40	75,7	60,2	50,5	38	284		3,85
50	79,7	59,7	64	50	329,5		4,7
65	83,2	74,7	71	66	374,5		7,2
Диапазон, Rozsah A) 0,2 - 5 bar B) 3 - 10 bar							

с пневматическим воздуховыпуском  
s pneumatickým odvzdušněním

Вздуховыпускной рычаг  
Odvzdušňovací páka

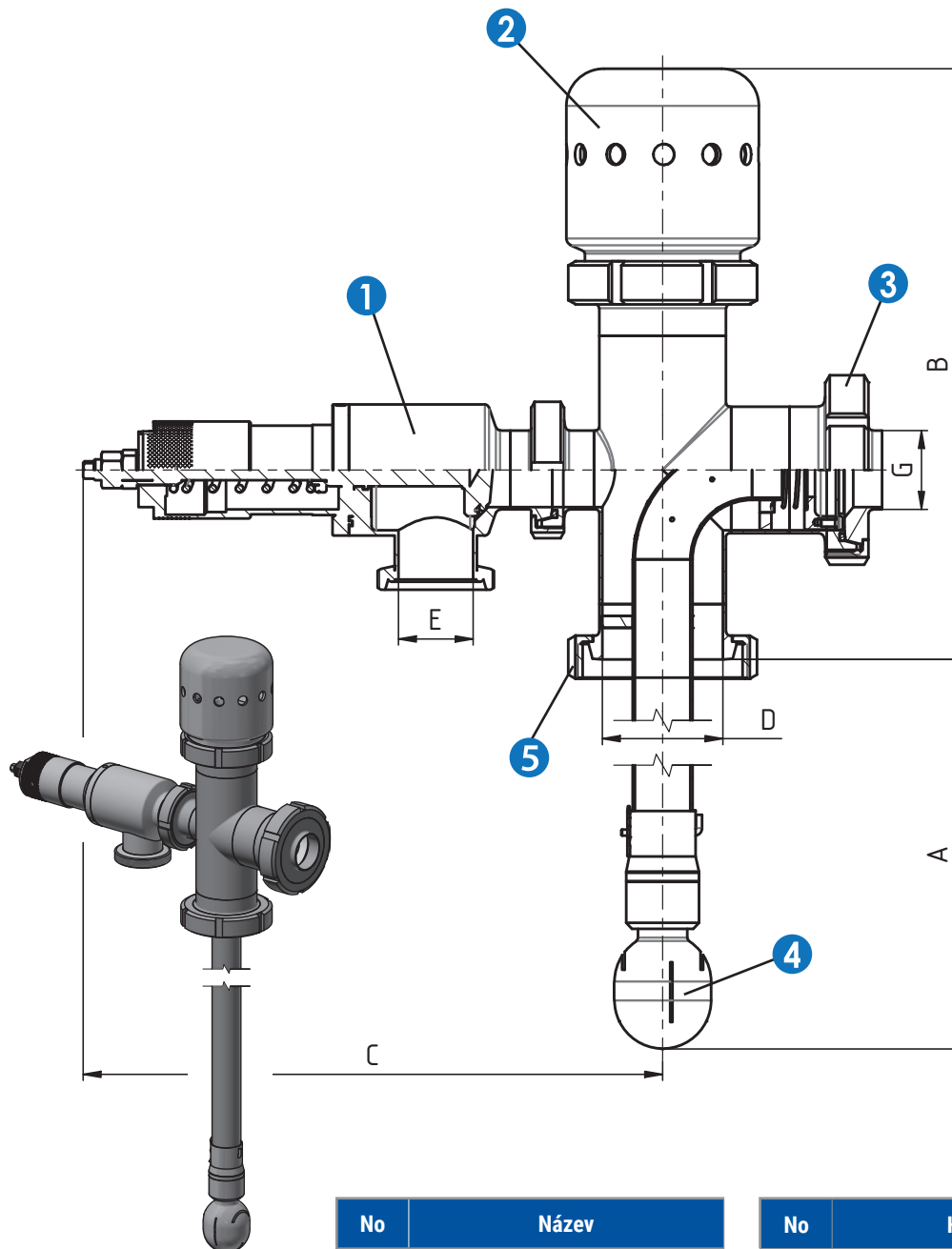
**53795**

**Размеры • Rozměry**

DN	A	B	C	D	F	L	Rd x s	kg
Для продуктов / Určeno pro 53700, 53710, 53720 mat. 1.4301								



ЦИП комбинация  
 CIP kombinace

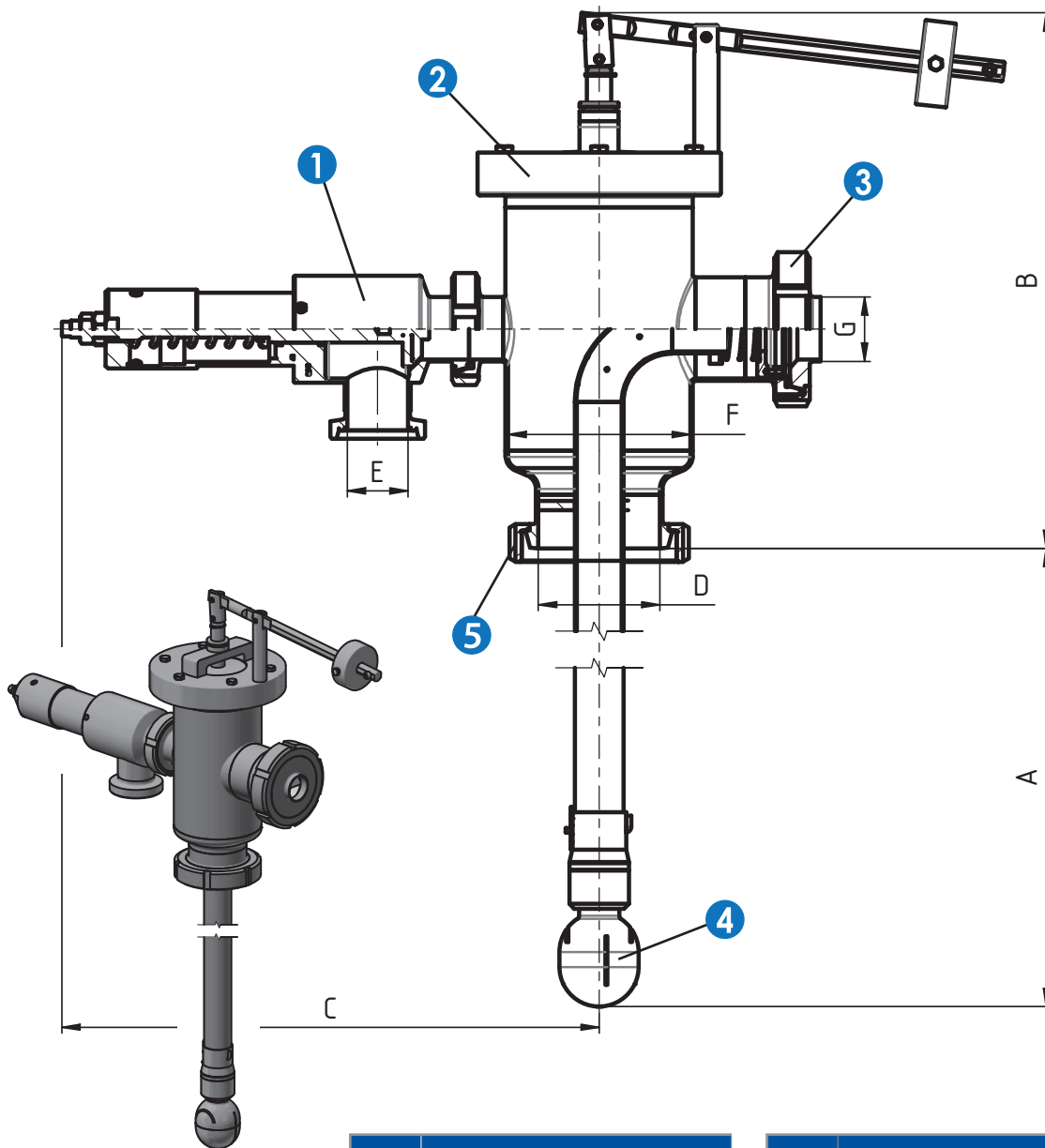
**54510**


No	Název
1	Ventil omezovací
2	Ventil podtlakový
3	Připojení pro přivaření
4	Mycí hlavice
5	Připojovací matice

No	Название
1	Ограничительный клапан
2	Вакумный кран
3	Соединение для сварки
4	Моечная головка
5	Соединительная гайка

CIP DN	A	B	C	D	E	F	G	Мycí hlavice / Моечная головка	53720 (DN)	53395 (DN)
50	550	249	312	50	26	81	28/29/34/35/40/41	5318B/5322B/5324B	25	50
80	857	263	429	81	50	125	40/41/52/53/70	5318B/5323B	50	80

ЦИП комбинация  
 CIP kombinace

**54520**


No	Název
1	Ventil omezovací
2	Ventil podtlakový
3	Připojení pro přivaření
4	Mycí hlavice
5	Připojovací matice

No	Название
1	Ограничительный клапан
2	Вакуумный кран
3	Соединение для сварки
4	Моечная головка
5	Соединительная гайка

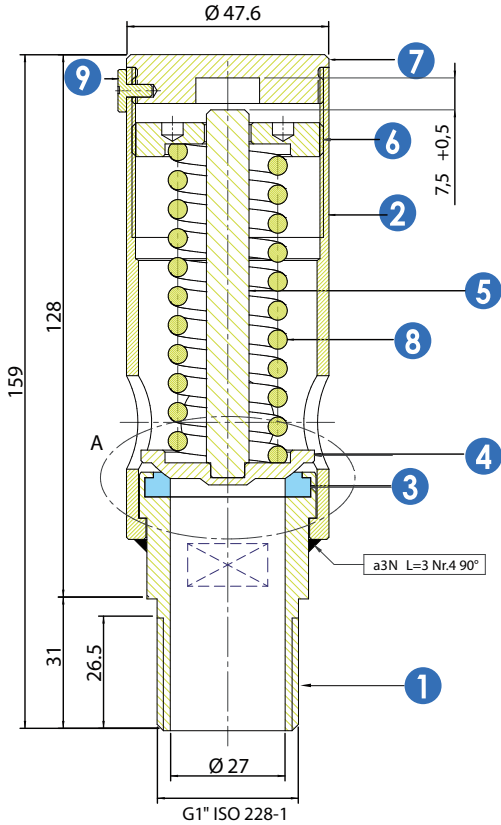
CIP DN	A	B	C	D	E	F	G	Мycí hlavice / Моечная головка	53720 (DN)	53395 (DN)
50	488	323	328	50	26	81	28/29/34/35/40/41	5318B/5322B/5324B	25	50
65	810	233	361	66	38	100	34/35/40/41/52/53	5318B/5322B/5324B	40	65
80	857	263	429	81	50	125	40/41/52/53/70	5318B/5323B	50	80
100	730	440	442	100	50	150	40/41/52/53/70	5318B/5323B	50	100
125	-	-	-	125	66	-	40/41/52/53/70	5318B/5323B	65	125
150	-	-	-	150	66	-	40/41/52/53/70	5318B/5323B	65	150

Предохранительный пружинный клапан  
PED DN 1", 6 bar  
Pojistný ventil pružinový DN 1", 6 bar, PED

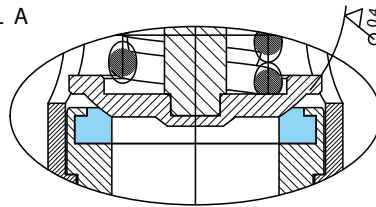
**59839**

Размеры • Rozměry

No	Název	Название
1	Základna ventilu - závit BSP G 1"	Основание клапана резьба G 1"
2	Tělo ventilu	Корпус клапана
3	Těsnění	Уплотнение
4	Uzavírací píst	Запорный поршень
5	Táhlo pístu	Поршневой шток
6	Podložka pružiny	Пружинная шайба
7	Víko ventilu	Крышка клапана
8	<b>Pružina</b>	<b>Пружина</b>
9	Těsnění	Уплотнение

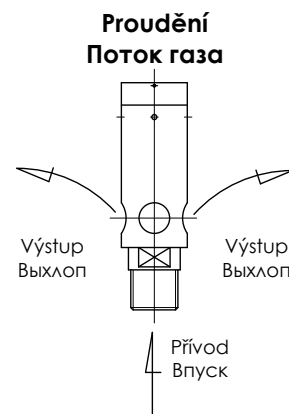


DETAIL A  
2:1



Pozice / Позиция - 8	Rozsah tlaku Диапазон давления		Celková délka Общая длина	Vnější průměr Наружный диаметр	Aktivní závit Витки пружины	Průměr drátu Диаметр проволоки
	Bar					
	min	max	mm	mm	počet	max
		4,5	6,0	90	28	9
	6,1	8,0	90	28	8	4,0
	8,1	11,0	95	28	11	4,5
	11,1	15,0	90	28	9	4,5

TECHNICAL SPECIFICATIONS	
PRESSURE PRODUCT IN COMPLIANCE TO DIRECTIVE	PED 2014/68/EU
DESIGN CODE	EN - ISO 4126-1
CATEGORY AND CLASSIFICATION	IV
CONSTRUCTION MODULE	H1
CUSTOMER NOTIFIED BODY APPROVAL	TÜV Rheinland
NOMINAL DIAMETER DN	1"
DESIGN PRESSURE PS	40 barg
INTERNAL DIAMETER	27 mm
AREA	5,73 cm <sup>2</sup>
FIELD CALIBRATION	4,5 - 15,0 barg
TEMPERATURE	-20 / +250 °C
FLUIDS	Gas Gr. 1 - 2 e xcept explosive gases
MARKING	CE 0035
THREADS MALE	G 1" ISO 228
DISCHARGE COEFFICIENT	k = 0.680
CLOSURE GAP	≤ 20%
TOLLERANCE ON SETTING	± 3% of set value

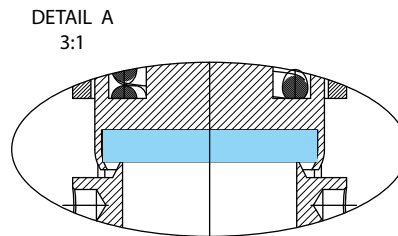
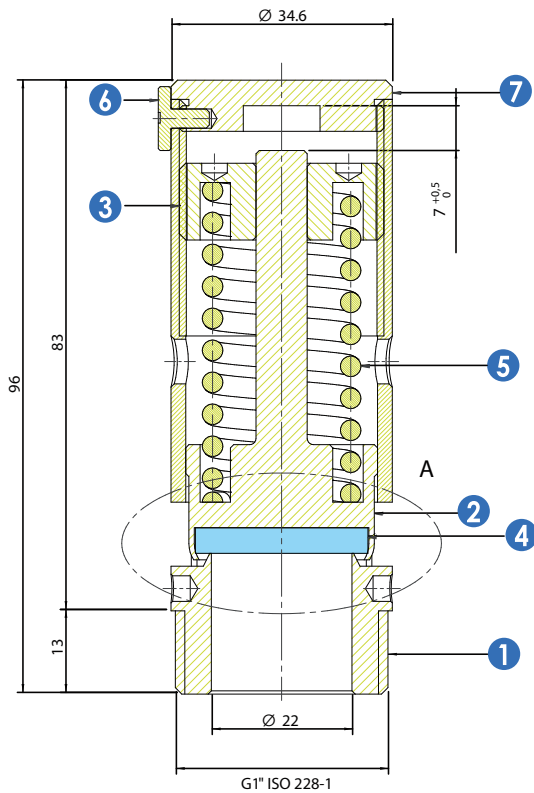


Предохранительный пружинный клапан  
PED DN 1", 6 bar  
Pojistný ventil pružinový DN 1", 6 bar, PED

**59840**

Размеры • Rozměry

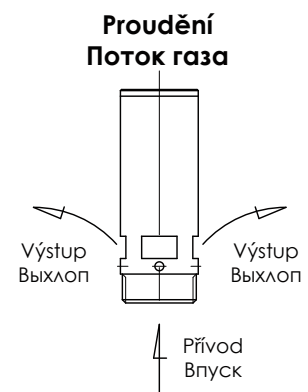
No	Název	Название
1	Těleso ventilu	Корпус клапана
2	Pístek ventilu	Затвор
3	Vedení pružiny	Ведени пружины
4	Těsnění	Прокладка
5	<b>Pružina</b>	<b>Пружина</b>
6	Těsnění	Уплотнение
7	Víko ventilu	Крышка клапана



Pozice / Розиция - 5	Rozsah tlaku Диапазон давления		Celková délka Общая длина	Vnější průměr Наружный диаметр	Aktivní závity Витки пружины	Průměr drátu Диаметр проволоки
	Bar					
	min	max	mm	mm	počet	max
	0,5	1,0	70	24,5	10	2,8
	1,1	1,8	70	25,5	8	2,8
	1,9	3,0	70	24	9	2,8
	3,1	4,7	75	25,5	9	3,0
	4,8	5,5	70	25	8	3,0
	5,66	6,5	71	24,8	9	3,2
	6,68	8,0	85	24	8	3,0

GASKET MATERIAL	WORKING TEMPERATURE
NBR	-10 / +100 °C
EPDM	-20 / +150 °C
VITON	-20 / +200 °C
SILICON	-20 / +200 °C
PTFE	-20 / +250 °C

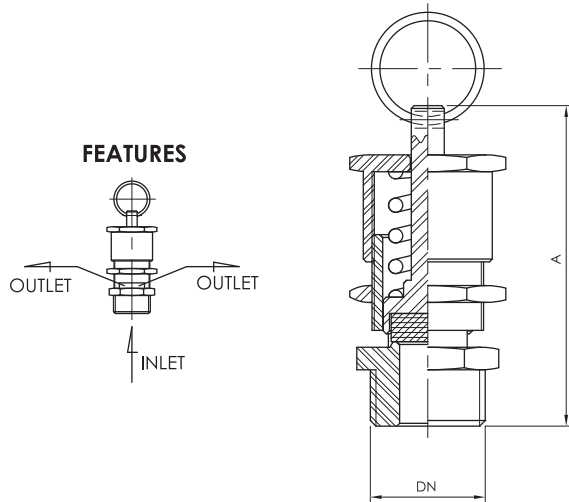
TECHNICAL SPECIFICATIONS	
PRESSURE PRODUCT IN COMPLIANCE TO DIRECTIVE	PED 2014/68/EU
DESIGN CODE	EN - ISO 4126-1
CATEGORY AND CLASSIFICATION	IV
CONSTRUCTION MODULE	H1
CUSTOMER NOTIFIED BODY APPROVAL	TÜV Rheinland
NOMINAL DIAMETER DN	1"
DESIGN PRESSURE PS	40 barg
INTERNAL DIAMETER	22 mm
AREA	3,80 cm <sup>2</sup>
FIELD CALIBRATION	0,5 - 8,0 barg
TEMPERATURE	-20 / +250 °C
FLUIDS	Gas Gr. 1 - 2 e xcept explosive gases
MARKING	CE 0035
DISCHARGE COEFFICIENT	k = 0.703
CLOSURE GAP	≤ 20%
TOLLERANCE ON SETTING	± 3% of set value



Регулируемый пружинный клапан  
Pružinový pojistný ventil, nastavitelný

**59841**

Размеры • Rozměry



DN	A	Настройка ( Bar ) Nastavení ( Bar )	Пружина Pružina
3/8" 1/2"	56	0,5 ÷ 2,0	LMS041D
		1,8 ÷ 4,0	LMS041E
		3,8 ÷ 8,5	LMS041B
		8,0 ÷ 16	LMS041C
1"	56	0,1 ÷ 0,4	LMS041A
	56	0,5 ÷ 3,5	LMS041B
	56	3,6 ÷ 11	LMS041C

### ТЕХНИЧЕСКИЕ ХАРАКТЕРИСТИКИ:

- Корпус и головка из AISI 316 - Пружина AISI 302/EN 1.4310
- Стандартное уплотнение из EPDM (VITON по запросу)
- Регулируемое давление открытия: 0,5 ÷ 16 бар
- Зазор закрытия: ≤ 20 %
- Рабочая температура: -20°C / +150°C
- Резьба наружная ISO 228-1

### TECHNICKÉ SPECIFIKACE:

- Tělo a hlava z AISI 316 - pružina AISI 302/EN 1.4310
- Standardní těsnění z EPDM - (VITON na vyžádání)
- Nastavitelný otevírací tlak: 0,5 ÷ 16 bar
- Uzavírací mezera: ≤ 20 %
- Pracovní teplota: -20°C / +150°C
- Závity vnější ISO 228-1

ПРЕОБРАЗОВАНИЯ ТАБЛИЦЫ		PŘEVODNÍ TABULKA	
DN	(inch)	(mm)	
8	1/4"	6,35	
10	3/8"	9,25	
15	1/2"	12,7	
20	3/4"	19,0	
25	1"	25,4	
32	1 1/4"	31,7	
40	1 1/2"	38,1	
50	2"	51,0	
65	2 1/2"	63,5	
80	3"	76,1	
100	4"	104,0	

ПЕРЕВОДНЫЕ КОЭФФИЦИЕНТЫ		PŘEVODNÍ TABULKA TLAKŮ	
<b>1 Bar</b>		100000 Pascals	
		100 Kilopascals	
		1000 Milibars	
		1000000 Microbars	
		~0,98 Atmospheres	
		~401,46 Inches of wather	
		10 Meters of wather	
		~29,53 Inches of mercury	
		~750 Milimeters of mercury	
		~14,5 Pounds per square inches	
		~1,02 Kilograms per square inches	



## ПРИМЕНЯЕМЫЕ МАТЕРИАЛЫ

Все детали и составные части, указанные в настоящем каталоге, изготавливаются из нержавеющей кислотоупорной Cr - Ni стали стандарт ЧСН 17 240, который является эквивалентом американского стандарта AISI 304. В случае требования к повышенной коррозионной устойчивости изготавливаются все детали из нержавеющей Cr-Ni-Mo стали 17349, которая соответствует AISI 316L.

## ХИМИЧЕСКИЙ СОСТАВ ЧАЩЕ ВСЕГО ИСПОЛЪЗУЕМОЙ НЕРЖАВЕЮЩИХ СТАЛЕЙ:

ČSN PN	%C max.	%Si max.	%Mn max.	%P max.	%S max.	%Cr max.	%Mo max.	%Ni max.	%Ti max.
17 240	0.07	1.00	2.00	0.045	0.030	17.0-20.0	-	9.0-11.5	-
17 249	0.03	1.00	2.00	0.045	0.030	17.0-20.0	-	10.0-12.5	-
17 346	0.07	1.00	2.00	0.045	0.030	16.5-18.5	2.0-2.5	10.5-13.5	-
17349	0.03	1.00	2.00	0.045	0.030	16.5-18.5	2.0-2.5	11.0-14.0	-
17 248	0.10	1.00	2.00	0.045	0.030	17.0-19.0	-	9.5-12.0	>=5xC
17 348	0.10	1.00	2.00	0.045	0.030	16.5-18.5	2.0-2.5	11.0-14.0	>=5xC

## ТАБЛИЦА ПЕРЕВОДОВ МЕЖДУНАРОДНЫХ СТАНДАРТОВ ДЛЯ ОБОЗНАЧЕНИЙ СТАЛЕЙ:

Полди	Чеш. Гост PN	Германия DIN (W. Nr.)	США ASTM	ИТАЛИЯ UNI	ФРАНЦИЯ AFNOR	РОССИЯ GOST
AKV7	17240	1.4301	AISI 304	X5CrNi1810	Z7CN18-09	08Ch18N10
AKV2	17249	1.4306	AISI304L	X2CrNi1811	Z3CN19-121	03Ch18N11
AKV EX7	17346	1.4401	AISI 316	X5CrNiMo1712.2	Z7CND17-12-02	-
AKV EX2	17349	1.4404	AISI 316L	X2CrNiMo1713.2	Z3CND18-12-02	03Ch12N14M2
AKVS7	17248	1.4541	AISI 321	X6CrNiTi1811	Z6CNT18-10	08Ch18N10T
AKV EX S9	17348	1.4571	AISI 316Ti	X6CrNiMoTi1712	Z6CNDT17-12	08Ch17N13M2

## ПРИМЕНЕНИЕ МАТЕРИАЛОВ:

### AISI 304 (AISI 304L) Cr - Ni

Коррозионноустойчивая, аустенитная, свариваемая, нестабилизированная сталь. Она является пригодной для стройки химических оборудований включая сосуды высокого давления. Она является подходящей для среды окислительного характера, для крепких неорганических кислот только в случае очень низких концентраций и в области более низких температур. Она подходит для слабых органических кислот в случае средних температур при одновременном воздухообмене. Ее применяют в случае производства составных частей и оборудований в пищевой, химической и бродильной промышленности по максимальной температуре 300 C. Ее возможно использовать для среды, в которой требуется чистоты продукта - пищевая промышленность и для составных частей охлаждающих и морозильных устройств кроме среды соляного раствора. Сталь отличается очень хорошими полировочными способностями и особенно хорошей пластичностью и способностью к глубокой вытяжке. Она является пригодной для провода воды, водяного пара, пищевых кислот. Эту коррозионноустойчивую сталь часто всего применяют в молочной промышленности, пивоварении, виноградарстве и косметической промышленности, но также и в химической и фармацевтической промышленности.

### AISI 316 Cr-Ni-Mo

Коррозионноустойчивая, аустенитная, свариваемая, нестабилизированная сталь. Она подходит для строения химических оборудований включая сосуды высокого давления. Прежде всего является эта сталь пригодной для неокислительной среды, которая содержит крепкие органические (напр. муравьиную, метанкарбонную) и крепкие неорганические (напр. серную, фосфорную) кислоты при низких концентрациях до средних температур. Сталь отличается очень хорошими полировочными способностями и особенно хорошей пластичностью и способностью к глубокой вытяжке.

### AISI 316L Cr-Ni-Mo

Коррозионноустойчивая, аустенитная, свариваемая, нестабилизированная сталь. Она является пригодной для строения химических оборудований включая сосуды высокого давления. Эта сталь является прежде всего подходящей для неокислительной среды, содержащей крепкие органические (напр. муравьиную, метанкарбонную) и крепкие неорганические (напр. серную, фосфорную) кислоты при низких концентрациях до средних температур. В условиях, которые проявляют межкристаллитную коррозию, она является стойкой включая сварные соединения при долговременном влиянии увеличенных температур по 350°C. Сталь отличается очень хорошими полировочными способностями и особенно хорошей пластичностью и способностью к глубокой вытяжке. На основе своего состава и качеств (межкристаллитная коррозионная устойчивость) является эта сталь пригодной для производства с высшими требованиями - фармацевтической и химической промышленности.

**ВАРИАНТ ИСПОЛНЕНИЯ**

Все изделия изготавливаются из пруткового или кованого материала. Материал находится в таком состоянии, что после сварки не надо никаких других термических обработок. У труб и фасонных трубных частей травленая - мятовая или шлифованная - глянцевитая поверхность.

**СОЕДИНИТЕЛЬНЫЕ СОСТАВНЫЕ ЧАСТИ ТРУБОПРОВОДА РЕЗЬБОВОЕ СОЕДИНЕНИЕ DIN**

Его изготавливают в соответствии со стандартом DIN 11 851 и резьба изготавливается в соответствии с DIN 405 (стандарт ЧСН 01 4037). Резьбовой и конусный штуцер возможно соединить с трубами двумя способами:

- а) при посредстве стыковой приварки
- б) посредством развальцовывания внутреннего диаметра.

От диаметра 50 и выше является удобным обеспечить развальцовочное соединение при посредстве роликового сварного шва. Развальцовочное соединение с дополнительным роликовым сварным швом является ничто безвредным и оно подходящим для давлений 1 Мра (проверялось при посредстве давления 2 Мра). Составные части, которые не соответствуют никаким стандартам, изготавливаются в соответствии с цеховыми стандартами или в соответствии с одобренными техническими чертежами.

**УПЛОТНЕНИЕ**

Уплотнение указанное в настоящем каталоге изготавливается из пищевых резин. Оно доставляется отдельно или как составная часть комплектов. В цены комплектов резьбовых соединений и заделок включаются уплотнительные кольца.

- размеры по рабочим температурам отдельных материалов уплотнения

Perbunan / Пербунан	-25 - +110 C
Silikon / Силикон	-55 - +100 C
Viton / Витон	-20 - +200 C
EPDM (ЭПДМ)	-40 - +140 C

В случае заказа компонентов с уплотнением является пригодным оформлять вид транспортированной среды и способ прочистки, чтобы посоветовать Вам самый подходящий материал уплотнения.

**ТЕХНИЧЕСКОЕ ОБСЛУЖИВАНИЕ**

Применяемые материалы считаются без исключения пригодными для текущего применения в пищевой промышленности. Однако эти материалы являются чувствительными в случае высоких концентраций растворов хлорида и поэтому советуем соблюдать предписания и рекомендации изготовителей. Только в случае соблюдения этих предписаний возможно предотвратить коррозию.

**СПЕЦИАЛЬНЫЕ ВАРИАНТЫ ИСПОЛНЕНИЯ**

Кроме типизованных элементов, которые указаны в настоящем каталоге, доставляем также специальные варианты исполнения и технологии по желанию или по техническим основаниям заказчика.

**ИНСТРУКЦИИ ПО ЗАКАЗУ**

В случае заказа некоторого из наших предлагаемых изделий, укажите пожалуйста следующие данные, чтобы обеспечить быстрее и гладкое выполнение своих заказов.

1	2	3	4
цифровое обозначение товара	размер (DN) (DN)	материал	количество

Не укажется ли в заказе группа „3“, автоматически поставляем товар из материала AISI 304. Размеры и обязательные иллюстрации указываются в случае предлагаемых изменений. В случае составных частей и комплектов, которые не указываются в каталоге, приветствуем Ваше конкретное требование.

Настоящее издание аннулирует все предыдущие каталоги и сроки поставок, которые указаны в этих каталогах. Мы с удовольствием поговорим с Вами лично о Ваших конкретных требованиях и вопросах. Мы хадеемся на Ваше посещение.

Техническая информация по уплотнительным кольцам					
Наименование	силикон (VMQ силиконовая резина)	EPDM (этилен - пропилен - диэтиленовая резина)	Витон (FPM фторная резина)	Пербунап (NBR нитриловая резина)	PTFE (политетрафлуорэтилен)
Температура применения	в воде стабильно до 100°C  возможность стерилизации паром кратковременно до 120°C -130°C	постоянное эксплуатационное применение от 40°C до +140°C  возможность стерилизации паром до 130°C	постоянное эксплуатационное применение от 20°C до +200°C  возможность стерилизации паром кратковременно до 130°C -140°C	постоянное эксплуатационное применение от 25°C до +110°C  возможность стерилизации паром кратковременно до 130°C	до +200°C физиологически безопасен, использование от 200°C до +260°C
Рекомендуемое применение	высокая температурная нагружаемость  хорошо устойчива к холоду, хорошо подходит для продуктов  обладает хорошей устойчивостью к алкоголям	обладает хорошей устойчивостью к набуханию для:  • разведенные неорганические и органические кислоты, среды, окисляющие среды, щелочи и кетоны  • горячую воду и пар до 130°C	обладает хорошей устойчивостью к набуханию для:  • минеральные масла • растительные и животные масла  • смазки (и определенные присадки)  • горюче-смазочные материалы	обладает хорошей устойчивостью к набуханию для:  • алифатические углеводороды (пропан, бутан, бензин, минеральные масла)  • смазки на базе минерального масла	обладает хорошей устойчивостью к набуханию практически во всех деталях поверхность гладкая и отталкивающая, налипание не происходит  имеет химическую устойчивость лучше, чем все иные эластомеры негорючий материал
Ограниченное использование (пограничное)	характеризуется сильным разбуханием для:  • низкомолекулярные сложные эфиры и эфиры  • алифатические и ароматические углеводороды  • концентрированные кислоты и щелочи	Не используется для:  • растительные и животные масла  • алифатические, ароматические и хлорированные углеводороды  • минеральные масла	характеризуется сильным разбуханием для:  • полярные растворители, напр. ацетон, метилкетон, этилацетат, дитилэфир и диоксан  • низкомолекулярные органические кислоты (муравьиная кислота и уксусная кислота)  • газообразный аммиак, амины и алканы  • перегретый водный пар	не устойчива к:  • полярные растворители • хлорные углеводороды • кетоны  • ароматические углеводороды (бензол)  • сложные эфиры	не устойчива к:  • жидкие щелочные металлы и некоторые соединения фтора при высоком давлении и температуре  материал не имеет упругость резины
сертификация материала	BGA/FDA	BGA/FDA	BGA/FDA	BGA/FDA	BGA/FDA
BGA = сертификация „Федерального министерства здравоохранения Германии“ („Bundesgesundheitsamt“) FDA = сертификация „Министерства США по продуктам и лекарствам“ („US Food and Drug Administration“)					

Technické informace pro těsnicí kroužky					
Název	<b>Silikon</b> (VMQ silikonová pryž)	<b>EPDM</b> (etylen-propylen-dienová pryž)	<b>Viton</b> (FPM fluorová pryž)	<b>Perbunan</b> (NBR nitrilová pryž)	<b>PTFE</b> (polytetrafluoretylen)
Teplota použití	ve vodě je stabilní do 100°C  možnost sterilizace párou krátkodobě do 120°C až 130°C	trvalé provozní použití od -40°C do +140°C  možnost sterilizace párou do 130°C	trvalé provozní použití od -20°C do +200°C  možnost sterilizace párou krátkodobě do 130°C až 140°C	trvalé provozní použití od -25°C do +110°C  možnost sterilizace párou krátkodobě do 130°C	do +200°C je fyziologicky nezávadný,  použití od -200°C do +260°C
Doporučené použití	vysoká teplotní zatížitelnost  má dobrou odolnost proti chladu, dobře se hodí pro potraviny, má dielektrické vlastnosti  má dobrou odolnost proti alkoholům	má dobrou odolnost proti bobtnání pro:  • zředěné anorganické a organické kyseliny, média, oxidačně působící média, louhy a ketony  • horkou vodu a páru do 130°C	má dobrou odolnost proti bobtnání pro:  • minerální oleje • rostlinné a živočišné oleje • maziva (i určitá aditiva) • pohonné hmoty	má dobrou odolnost proti bobtnání pro:  • alifatické uhlovodíky (jako je propan, butan, benzin, minerální olej) • maziva na základě minerálního oleje	má dobrou odolnost proti bobtnání v téměř všech dílech  povrch má hladký a odpudivý, takže nedochází k ulpívání  má chemickou odolnost lepší než tomu je u všech ostatních elastomerů  nehořlavý materiál
Omezené použití (hraniční)	vykazuje vysoké bobtnání pro:  • nízkomolekulární estery a étery • alifatické a aromatické uhlovodíky • koncentrované kyseliny a alkálie	Nelze použít pro:  • rostlinné a živočišné oleje • alifatické, aromatické a chlorované uhlovodíky • minerální oleje	vykazuje vysoké bobtnání pro:  • polární rozpouštědla, jako je aceton, metylketon, etylacetát, dietyléter a dioxan • nízkomolekulové organické kyseliny (kyselina mravenčí a kyselina octová) • plynný amoniak, aminy a alkany • přehřátá vodní pára	není odolný pro:  • polární rozpouštědla • chlorované uhlovodíky • ketony • aromatické uhlovodíky (benzol) • estery	není odolný pro:  • kapalně alkalické kovy a některé sloučeniny fluoru ve spojení s vysokým tlakem a teplotou  materiál nevykazuje pružnost gumy
Schválení materiálu	BGA/FDA	BGA/FDA	BGA/FDA	BGA/FDA	BGA/FDA
BGA = schválení „Spolkového zdravotního úřadu“ v Německu („Bundesgesundheitsamt“) FDA = schválení „Úřadu Spojených států pro potraviny a léčiva“ („US Food and Drug Administration“)					



ПРОИЗВОДИТЕЛЬ СОЕДИНИТЕЛЬНОЙ И РЕГУЛИРУЮЩЕЙ АРМАТУРЫ  
VÝROBCE NEREZOVÝCH POTRUBNÍCH SYSTÉMŮ

**NIOB FLUID s. r. o.**

Ostrožská 1003

687 25 Hluk

Czech Republic

Phone: +420 572 419 822 - 8

Fax: +420 572 419 868

E-mail: [marketing@niobfluid.cz](mailto:marketing@niobfluid.cz)

[www.niobfluid.cz](http://www.niobfluid.cz)